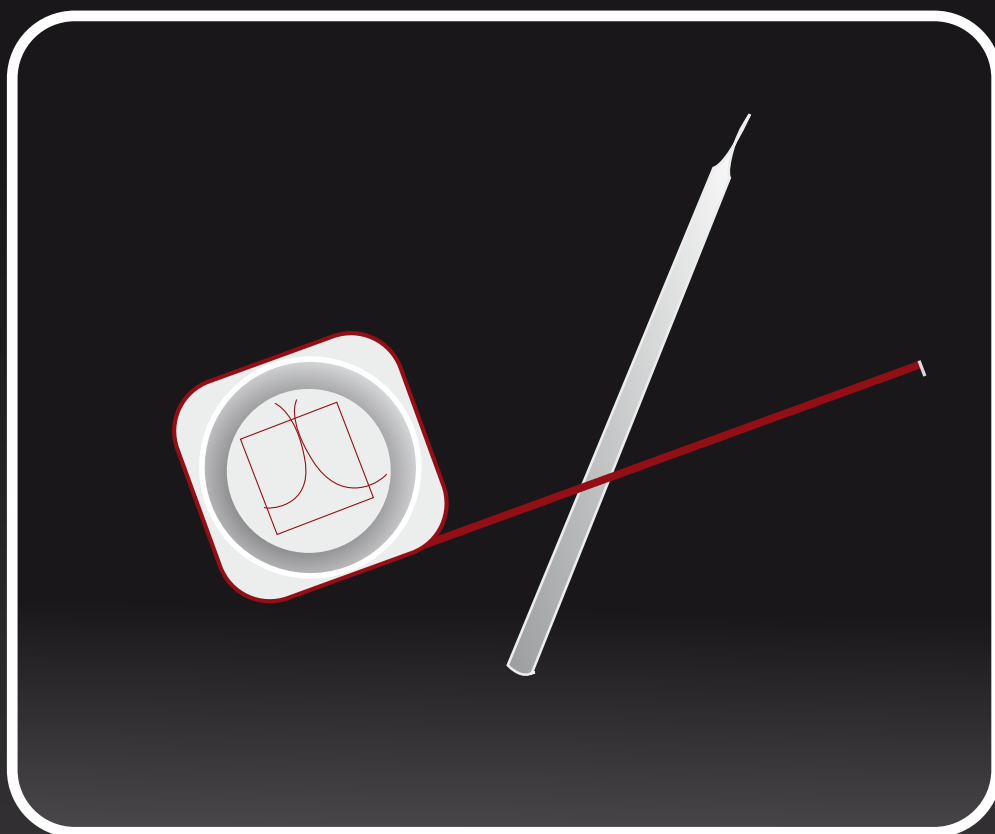




Guía Rápida de Medición

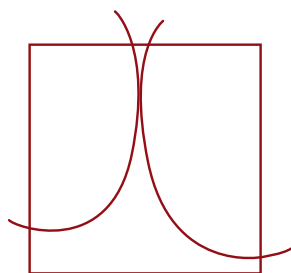


*Consejos útiles para la medición de su
cortina o estor.*

www.cortinadecor.com



Venecianas



GUIA PRÁCTICA PARA MEDICIÓN DE NUESTROS PRODUCTOS

Posiblemente ha encontrado la web donde de **forma rápida y sencilla** podrá pedir las cortinas de su ventana hechas a medida, evitando así los problemas de las conocidas cortinas de medidas standard, que por norma general, casi nunca se adaptan y sus componentes suelen ser de baja calidad.

En **CORTINADECOR** comprará un **producto de calidad** y con todo tipo de **repuestos** para cualquier problema de garantía que pueda surgirle.

Vamos a intentar guiarle en su medición, y si tiene alguna duda siempre puede contactar con nuestro **departamento técnico** en:

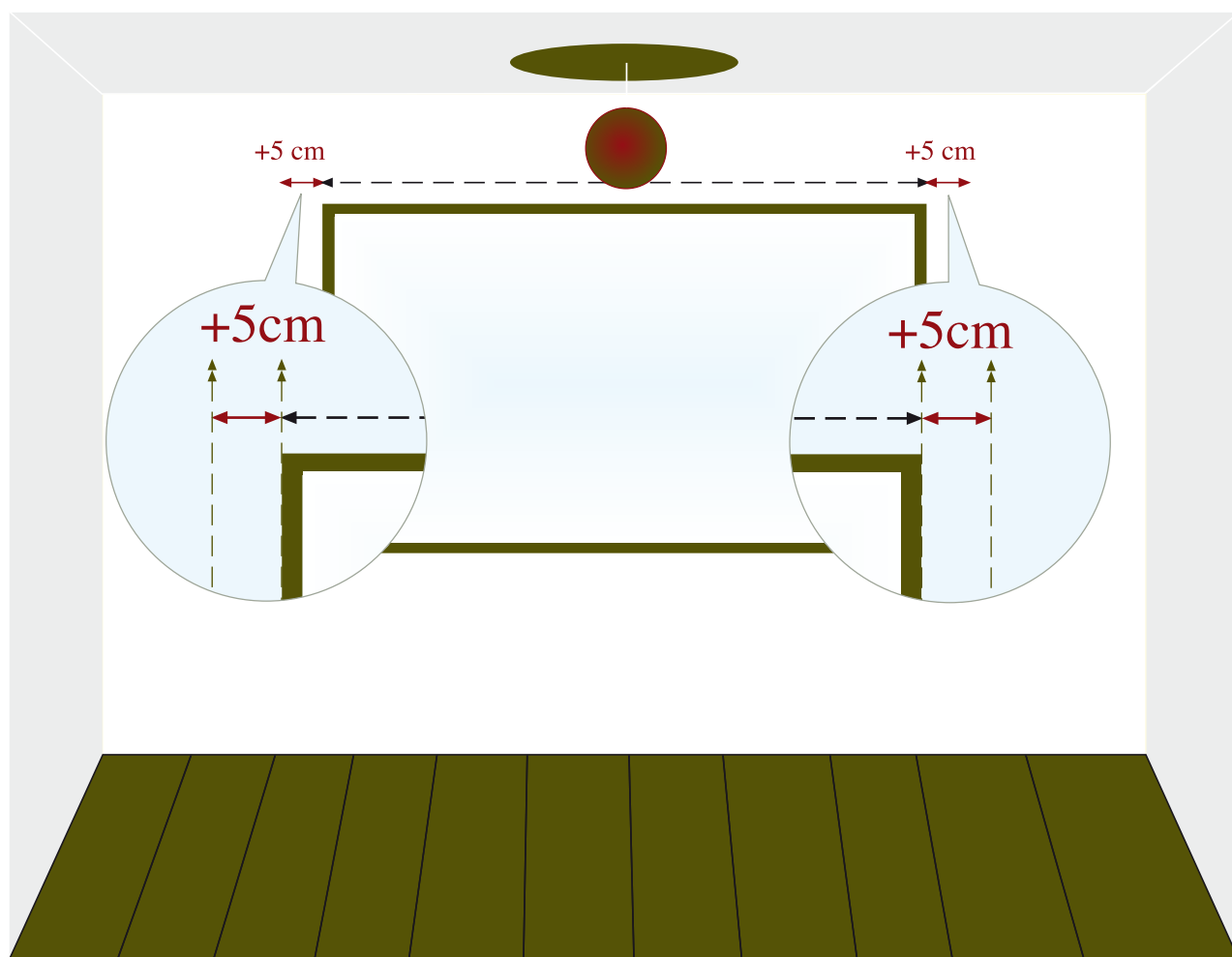
comomedir@cortinadecor.com



VENECIANAS DE ALUMINIO

- ANCHO
- Para medir el ancho debemos determinar que zona queremos cubrir de puerta o ventana, y siempre va con el gusto de cada persona pero esto seria lo mas usual.

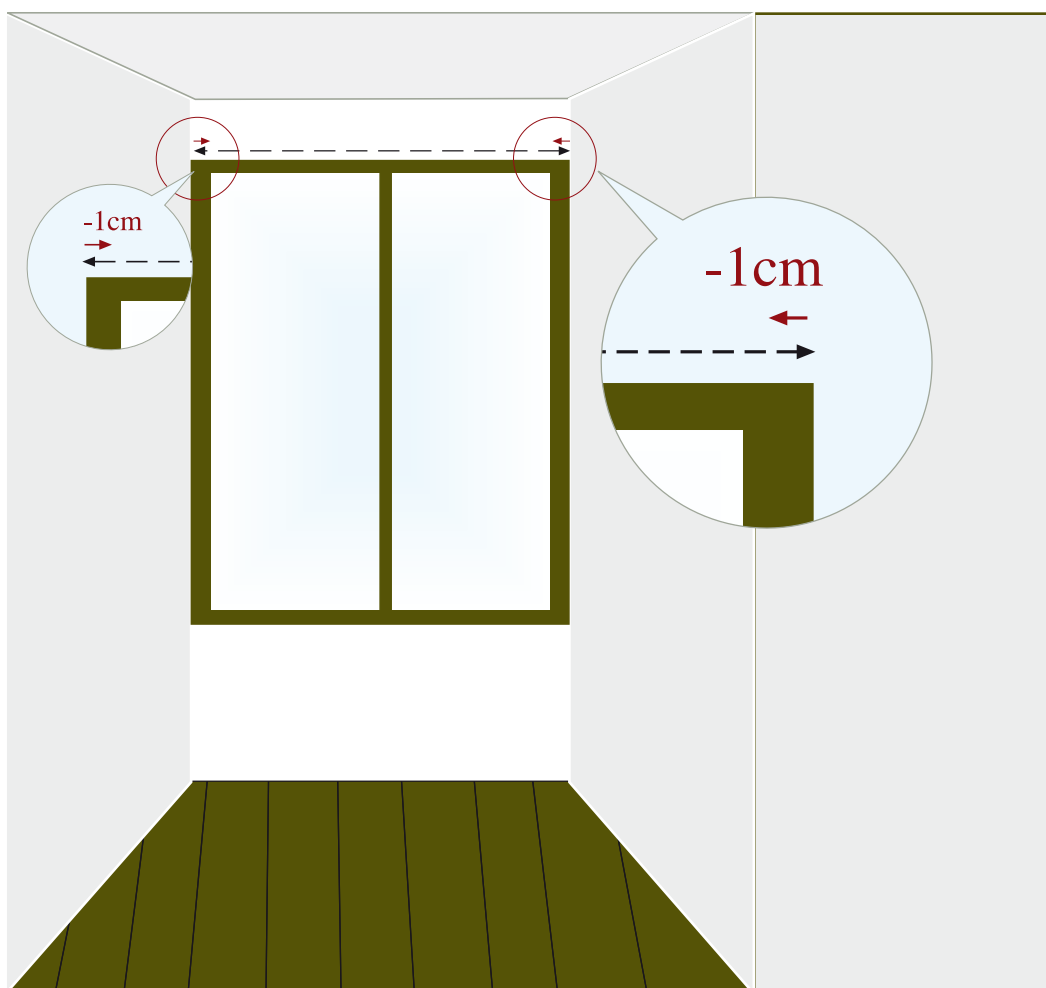
Por norma general debemos de salir unos 5 cm. a cada lado de la parte exterior del marco de la ventana.





VENECIANAS DE ALUMINIO

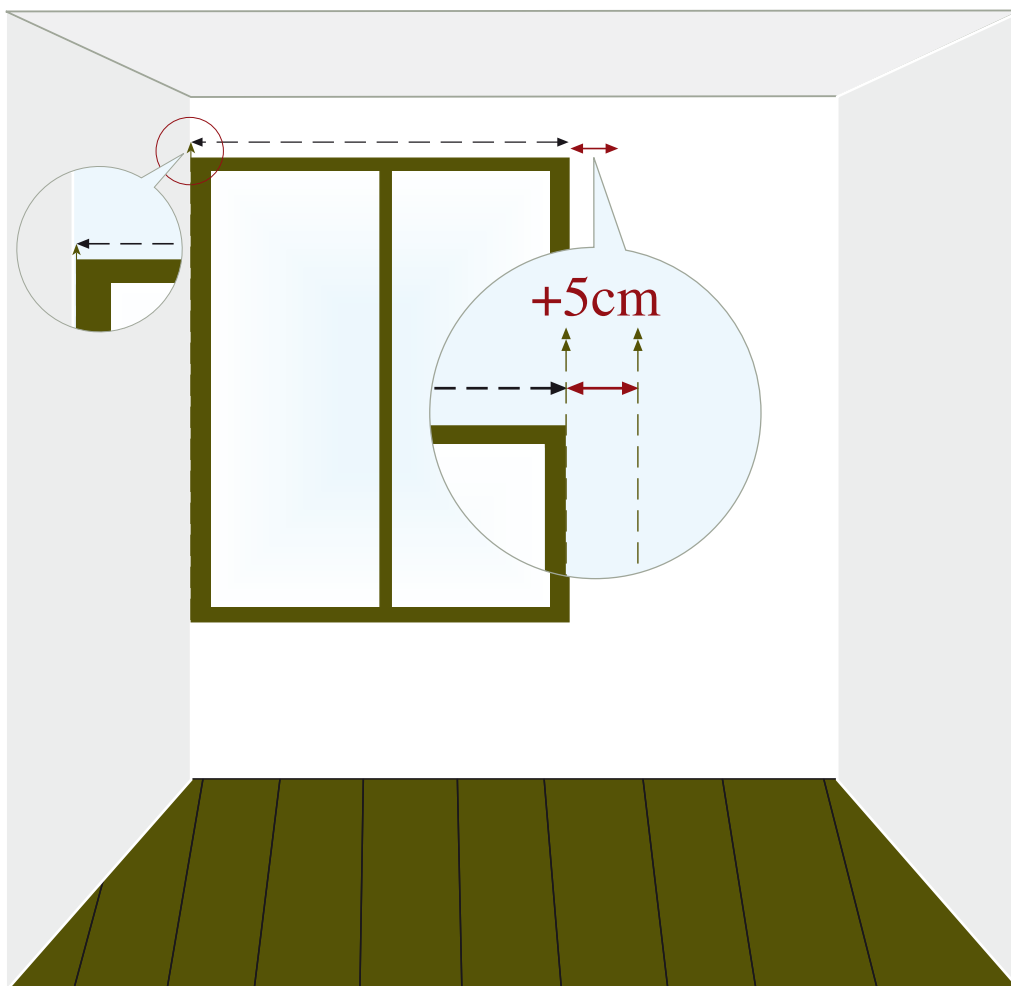
- Si la ventana o puerta esta entre paredes mediremos el hueco que tenemos y descontaremos 1 cm.





VENECIANAS DE ALUMINIO

- Si no tenemos espacio a los lados del marco, mediremos hasta donde podamos.





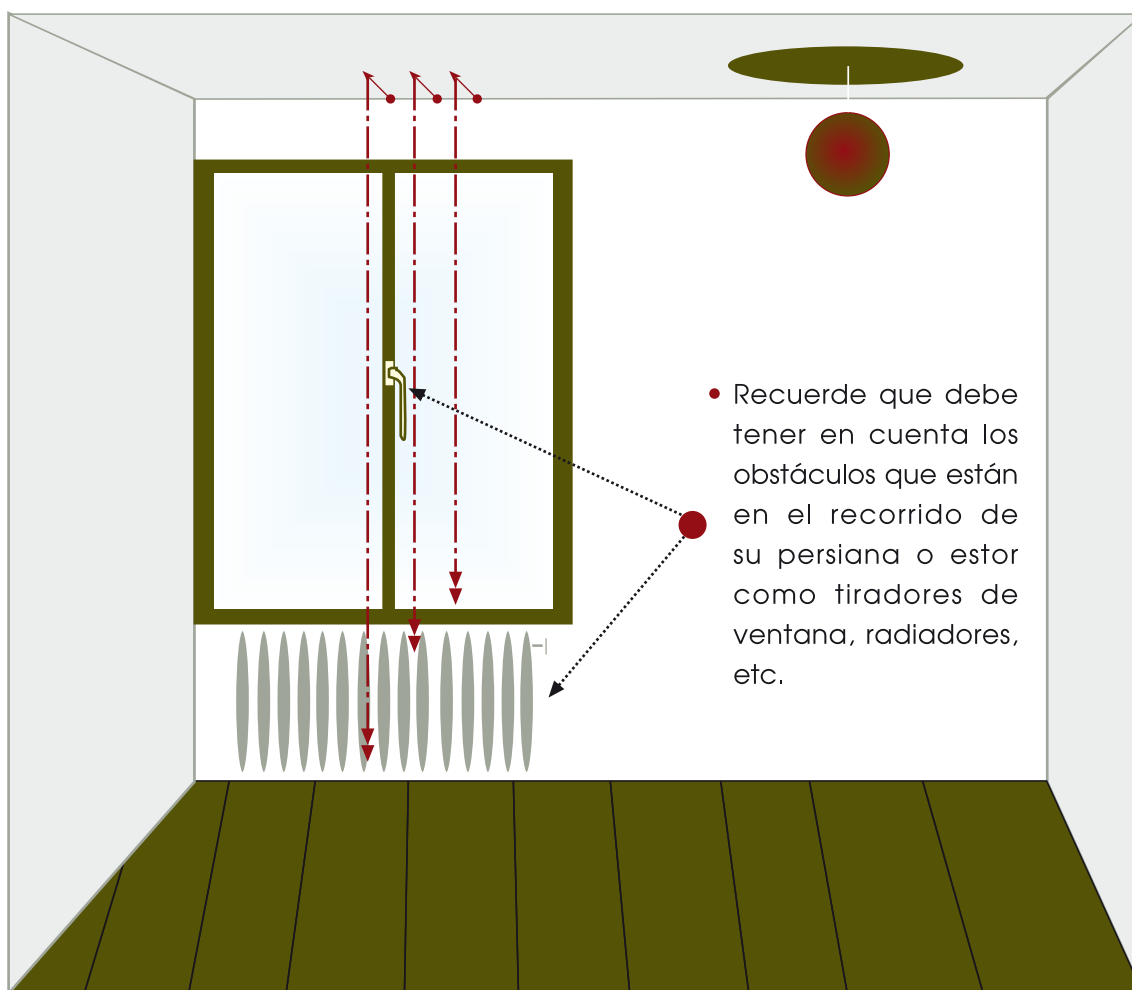
VENECIANAS DE ALUMINIO

- ALTO

Lo mas importante es tener en cuenta cualquier obstáculo (manivela, cajón de persiana, etc.) con el cual se pueda encontrar la veneciana al bajar.

- SUJECIÓN AL TECHO

Medir desde el techo hasta donde queremos que llegue la parte inferior de la veneciana

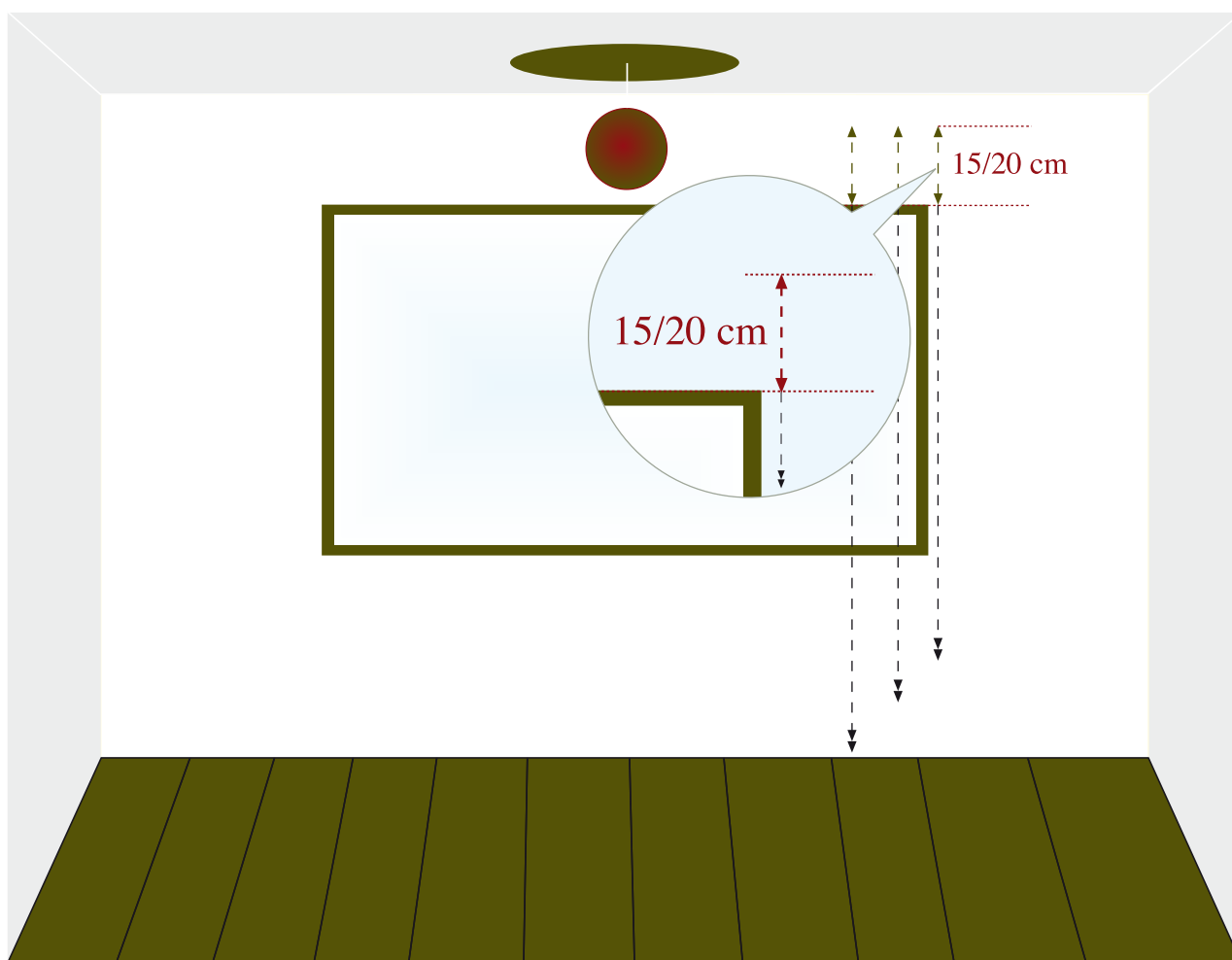




VENECIANAS DE ALUMINIO

SUJECIÓN A LA PARED

Medir desde unos 15 o 20 cm. por encima de la parte superior de la ventana hasta donde queremos que llegue la parte inferior del estor enrollable.

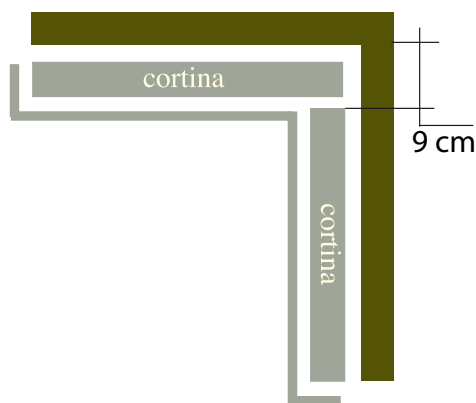
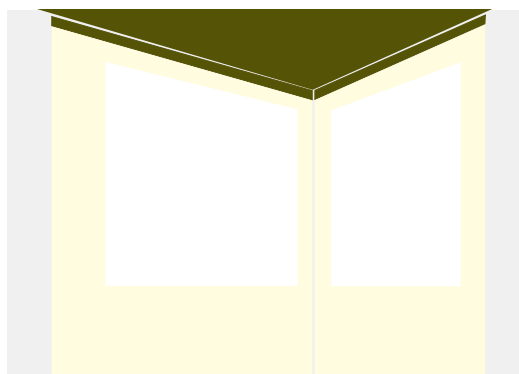




VENECIANAS DE ALUMINIO

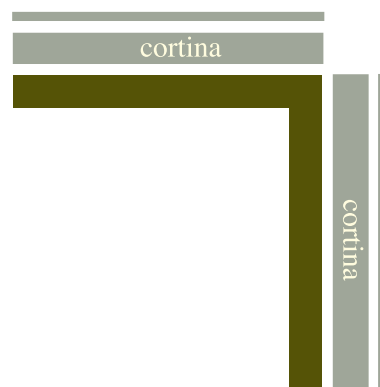
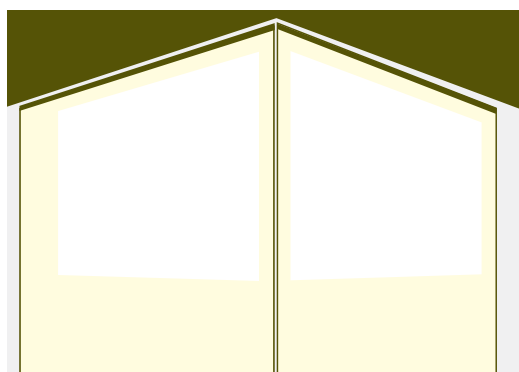
RINCONERA

Para medir un rincón o esquina donde quieras poner dos cortinas, una al lado de otra debes de medir de la siguiente manera para que tu cortina o estore quede bien alineado con la pared



ESQUINERA

Para medir un rincón o esquina donde quieras poner dos cortinas, una al lado de otra debes de medir de la siguiente manera para que tu cortina o estore quede bien alineado con la pared





VENECIANAS DE ALUMINIO

- Tener en cuenta si hay algún obstáculo con el que pueda tropezar el estor ya que contamos con soportes especiales para la solución de estos problemas.

Si esta distancia es superior a 7 cm. es aconsejable sujetarlo al techo y desplazarnos hacia fuera hasta superar el obstáculo.



- ● Estos consejos que les ofrecemos, son los casos mas usuales, pero cada persona puede determinar como cubrir sus ventanas y en ningún caso son obligatorios a la hora de realizar un medición.