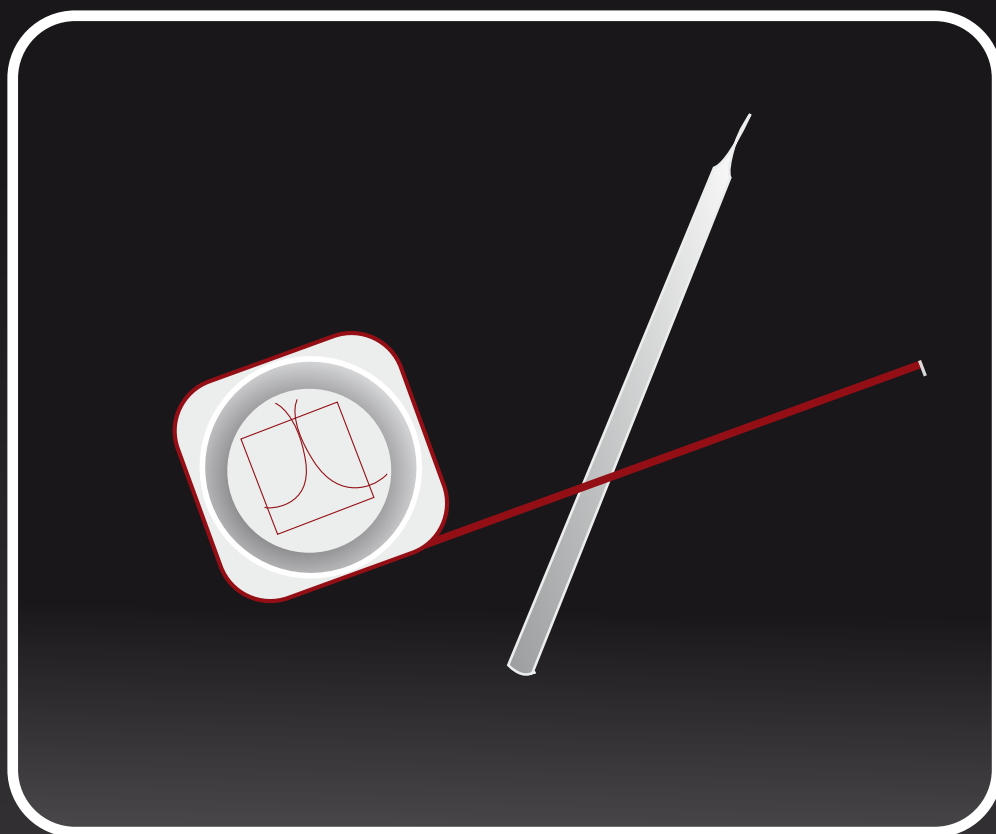




Guía Rápida de Medición

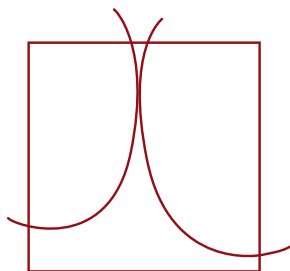


Consejos útiles para la medición de su cortina o estor.

www.cortinadecor.com



Estores Enrollables Noche y Día



GUIA PRÁCTICA PARA MEDICIÓN DE NUESTROS PRODUCTOS

Posiblemente ha encontrado la web donde de **forma rápida y sencilla** podrá pedir las cortinas de su ventana hechas a medida, evitando así los problemas de las conocidas cortinas de medidas standard, que por norma general, casi nunca se adaptan y sus componentes suelen ser de baja calidad.

En **CORTINADECOR** comprará un **producto de calidad** y con todo tipo de **repuestos** para cualquier problema de garantía que pueda surgirle.

Vamos a intentar guiarle en su medición, y si tiene alguna duda siempre puede contactar con nuestro **departamento técnico** en:

comomedir@cortinadecor.com

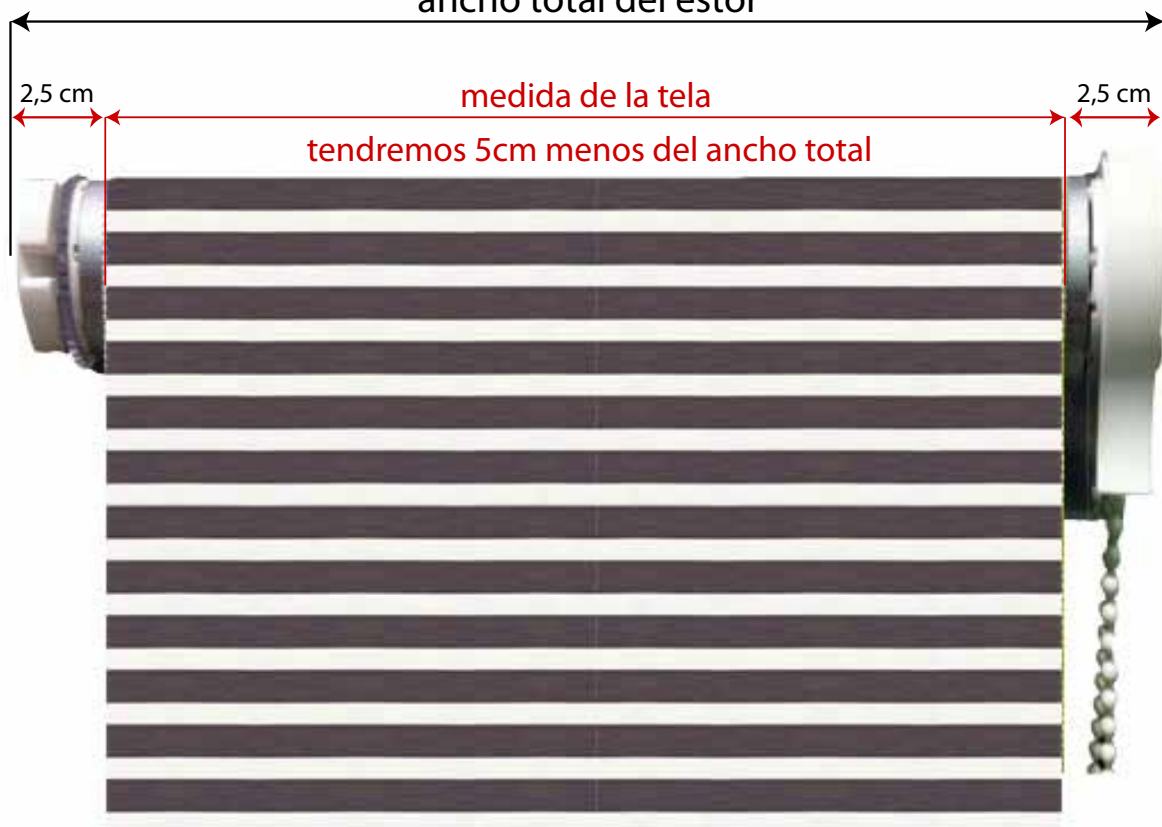


Estores Enrollables Noche y Día

ANCHO

Al medir este tipo de estor, debemos tener en cuenta que el ancho de la tela será 5 cm inferior a el ANCHO TOTAL del enrollable

medida que debo poner para realizar mi pedido
ancho total del estor

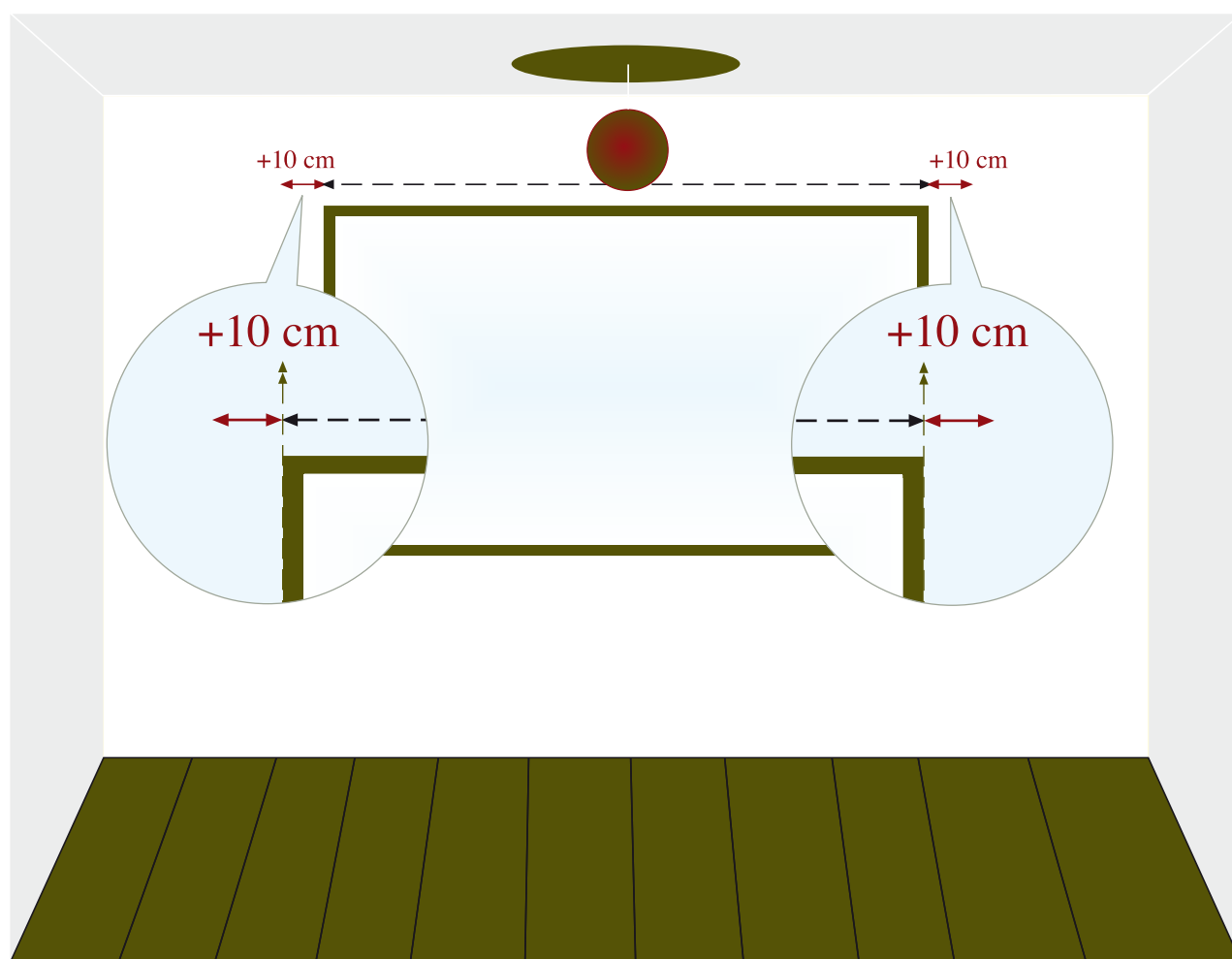




Estores Enrollables Noche y Dia

ANCHO

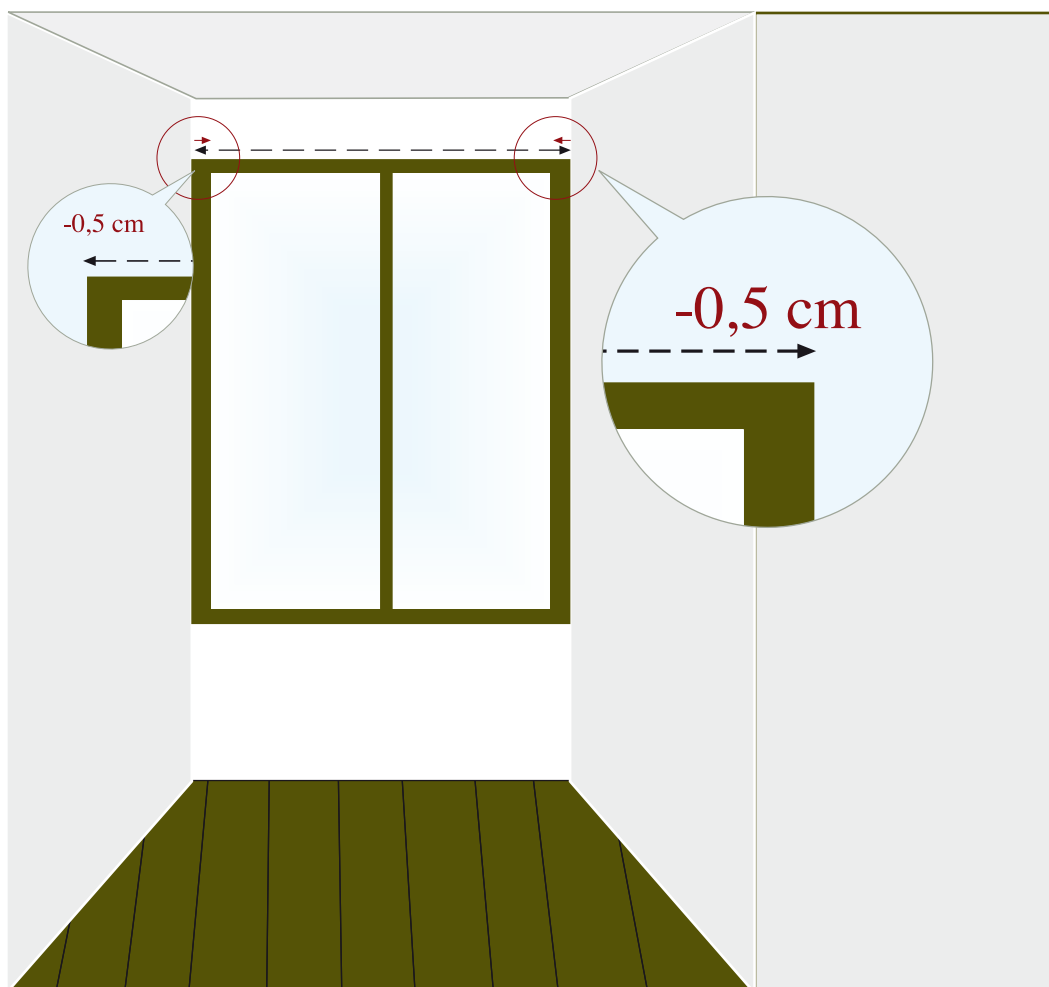
Por norma general debemos de medir unos 10 cm a cada lado de la parte exterior del marco de la ventana.





Estores Enrollables Noche y Dia

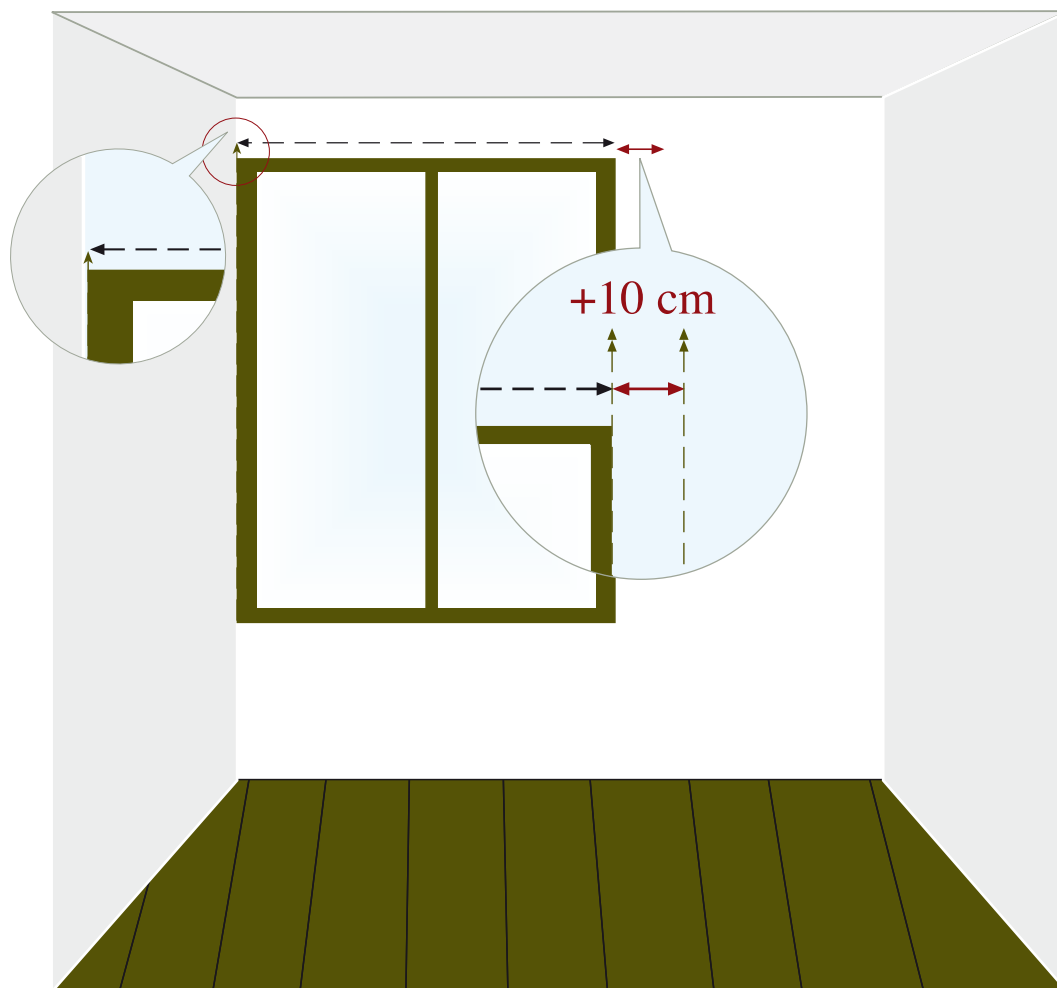
- Si la ventana o puerta esta entre paredes mediremos el hueco que tenemos y descontaremos 0,5 cm de cada lado.





Estores Enrollables Noche y Día

- Si en uno de los lados no tenemos espacio, mediremos desde la esquina que no tenemos hueco hasta el otro lado del marco y le añadiremos 10 cm como se indica en el gráfico.

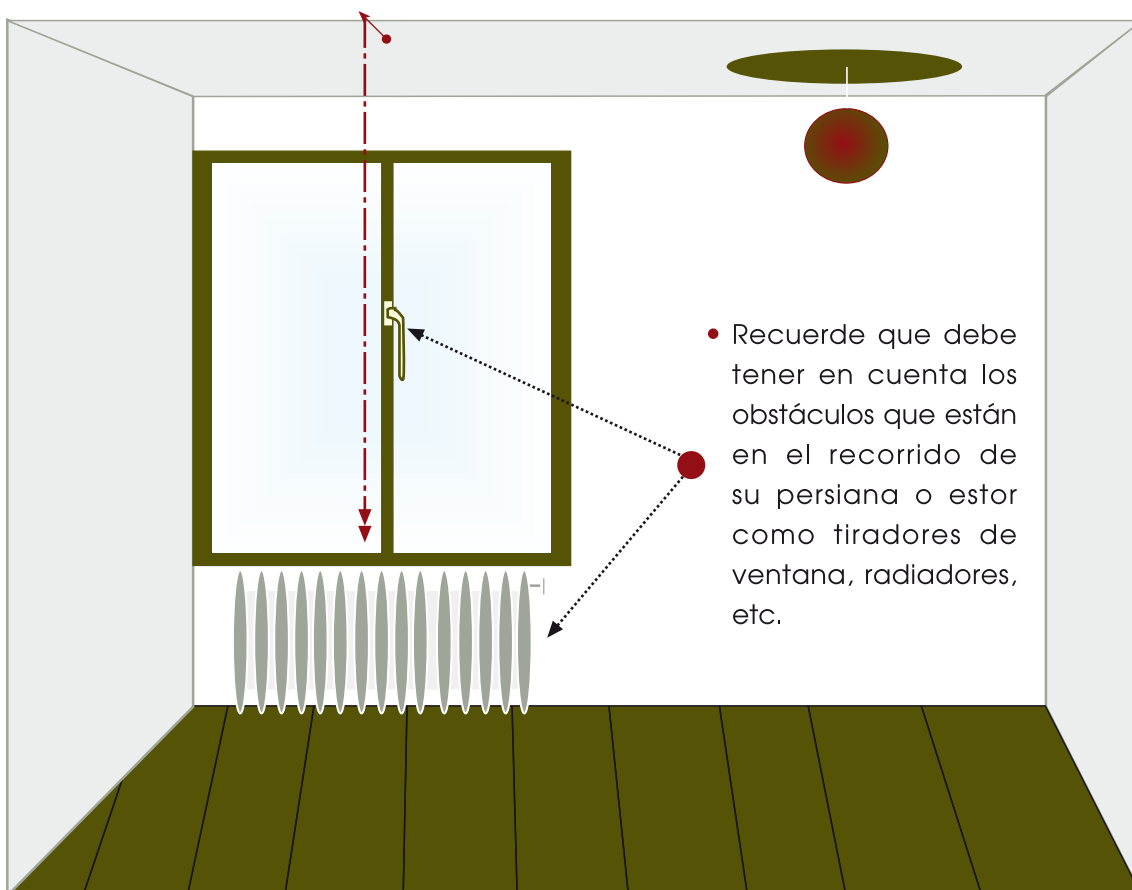




Estores Enrollables Noche y Dia

- SUJECIÓN AL TECHO

Medir desde el techo hasta donde queremos que llegue la parte inferior el estor enrollable.

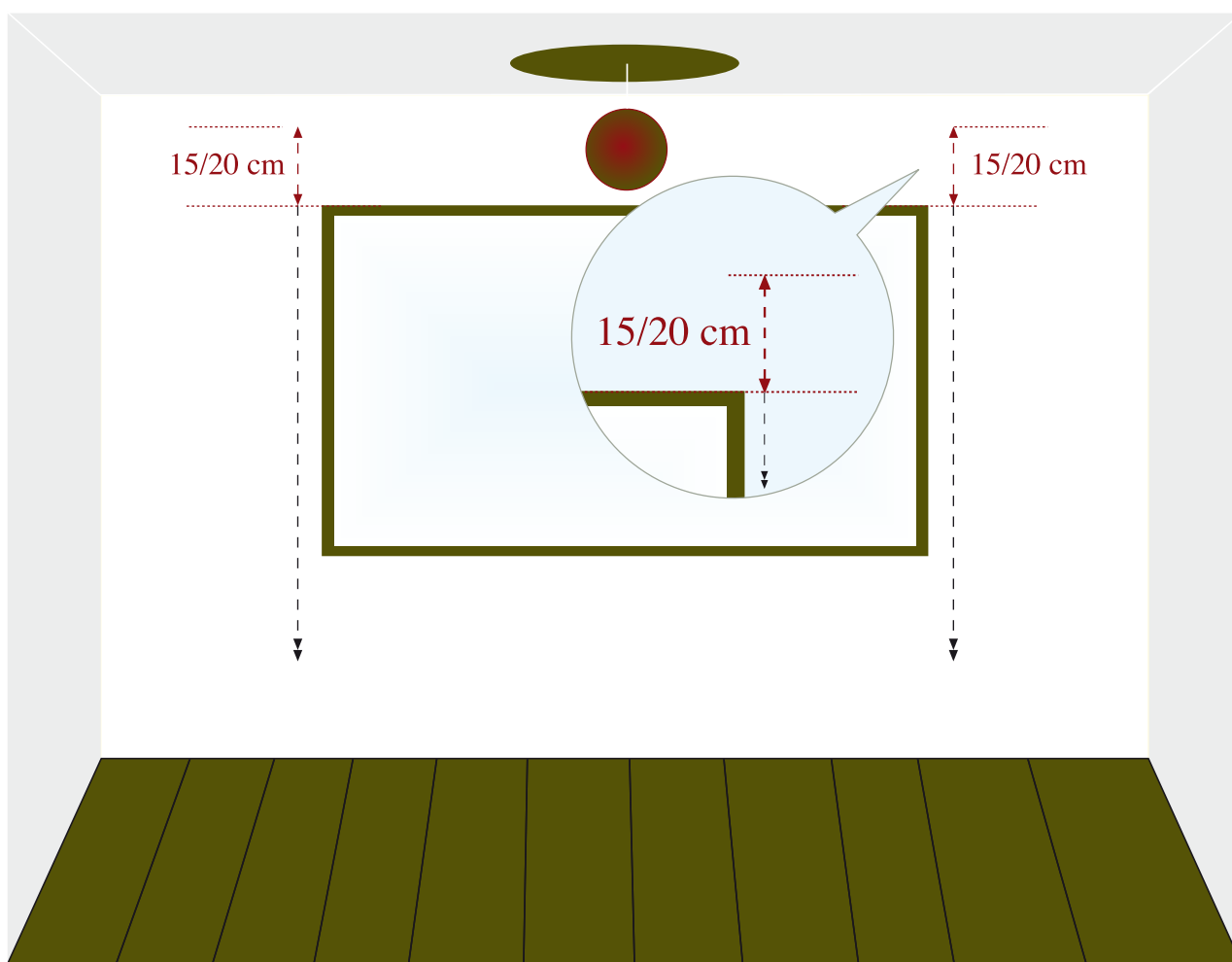




Estores Enrollables Noche y Dia

- SUJECIÓN A LA PARED

Medir desde unos 15 o 20 cm. por encima de la parte superior de la ventana hasta donde queremos que llegue la parte inferior del estor

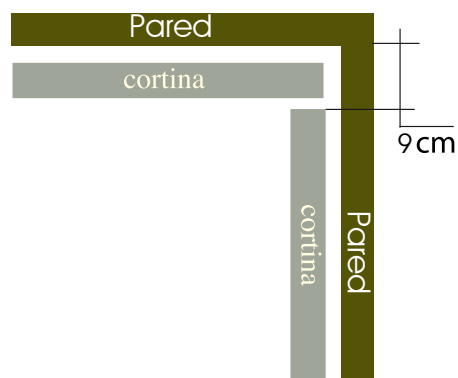
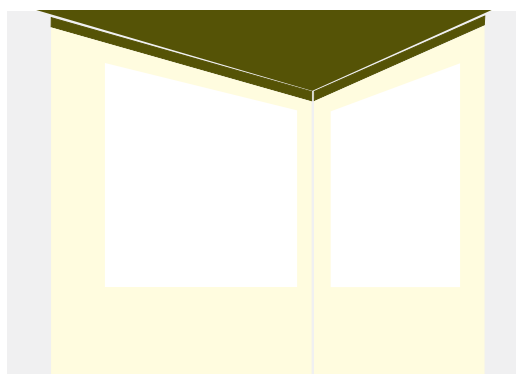




Estores Enrollables Noche y Dia

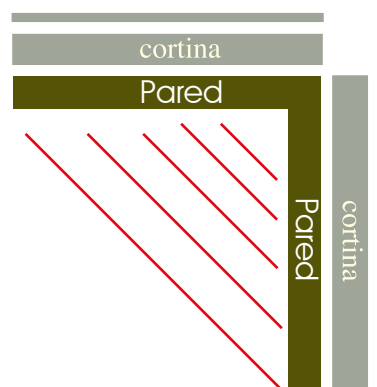
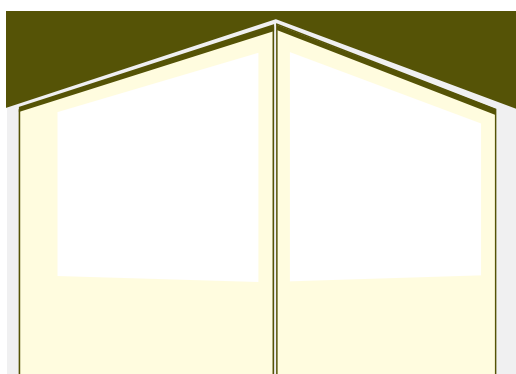
RINCONERA

Para medir un rincón o esquina donde quieras poner dos cortinas, una al lado de otra debes de medir de la siguiente manera para que tu cortina o estore quede bién alineado con la pared



ESQUINERA

Para medir un rincón o esquina donde quieras poner dos cortinas, una al lado de otra debes de medir de la siguiente manera para que tu cortina o estore quede bién alineado con la pared





Sistema noche y día vertical



- ● Estos consejos que les ofrecemos, son los casos mas usuales, pero cada persona puede determinar como cubrir sus ventanas y en ningún caso son obligatorios a la hora de realizar un medición.