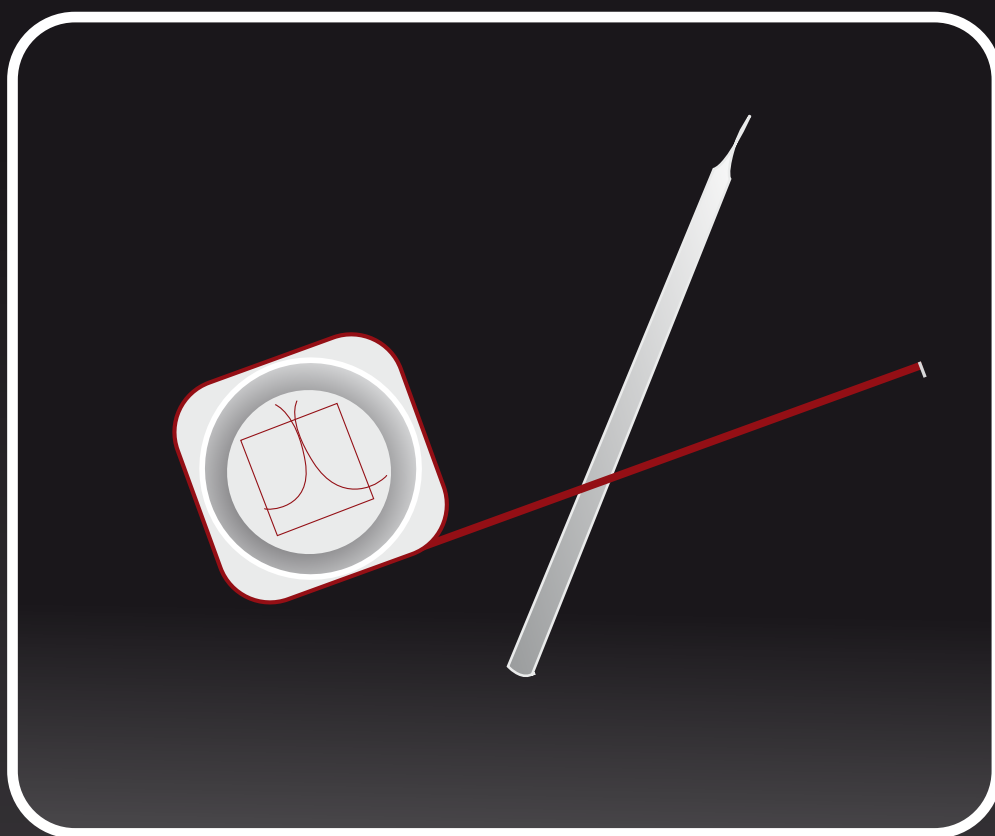


# *Guía Rápida de Medición*



*Consejos útiles para la medición de su mosquitera  
simple o doble*



## Mosquiteras enrollables simple y doble





## GUIA PRÁCTICA PARA MEDICIÓN DE NUESTROS PRODUCTOS

- Posiblemente ha encontrado la web donde de **forma rápida y sencilla** podrá pedir las cortinas de su ventana hechas a medida, evitando así los problemas de las conocidas cortinas de medidas estándar, que por norma general, casi nunca se adaptan y sus componentes suelen ser de baja calidad.
- En **CORTINADECOR** comprará un **producto de calidad** y con todo tipo de **repuestos** para cualquier problema de garantía que le pueda surgir.
- Vamos a intentar guiarle en su medición, y si tiene alguna duda siempre puede contactar con nuestro **departamento técnico** en:
- [info@cortinadecor.com](mailto:info@cortinadecor.com)



## VENTAJAS

### ANTI INSECTOS



Las telas de nuestras mosquiteras se fabrican bajo las condiciones y especificaciones más exigentes para asegurar la más alta calidad en nuestras mosquiteras. De este modo, ofrecemos una barrera fiable contra la entrada de cualquier tipo de insecto, y así garantizar su tranquilidad y bienestar.

### MINIMIZA LA ENTRADA DE POLEN



Son telas consistentes, donde la malla tejida es completamente uniforme. Por ello, además de servir como barrera contra todo tipo de insectos, también actúan como pantalla antipolen, ya que están diseñadas para filtrar el polen suspendido.

### ADAPTABLE A PUERTAS Y VENTANAS



La amplia gama de mosquiteras de Giménez Ganga, tienen un diseño específico para su instalación a puertas o ventanas, haciendo que el uso en cada uno de ellas, sea fácil y cómodo, con modos de apertura vertical y horizontal, sin presentar ningún tipo de barrera al paso continuo.

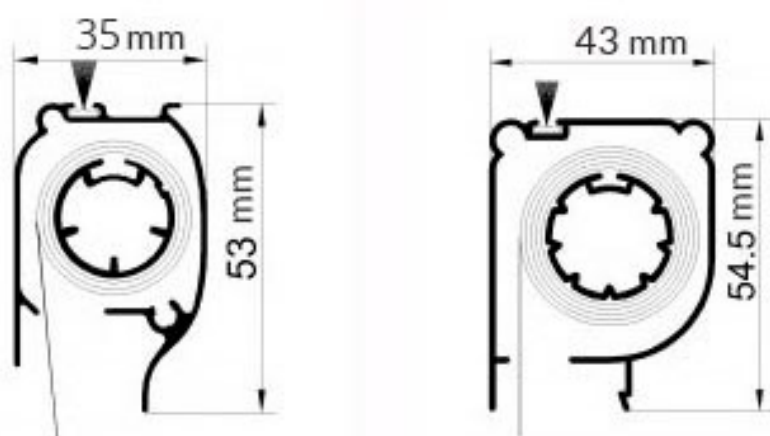
### MÚLTIPLES COLORES Y ACABADOS



Nuestra extensa gama de colores y acabados, hacen que nuestras mosquiteras se adapten a todo tipo de ambientes y estilos decorativos: una amplia abanico de la carta RAL, así como anodizados, lacados y foliados, para dotar de elegancia y estilo a su barrera contra los insectos.



## ¿Medidas del cajón?



### 1 Cajón de 35mm

Utilizaremos este cajón en huecos reducidos. Para ventanas de una anchura máxima de 150 cm y una altura máxima de 140 cm

### 2 Cajón de 43 mm

Es el caso más común. Para ventanas de medidas :

Mínima 150 cm de ancho y 160 cm de alto.

Máxima 180 cm de ancho y 240 cm de alto.

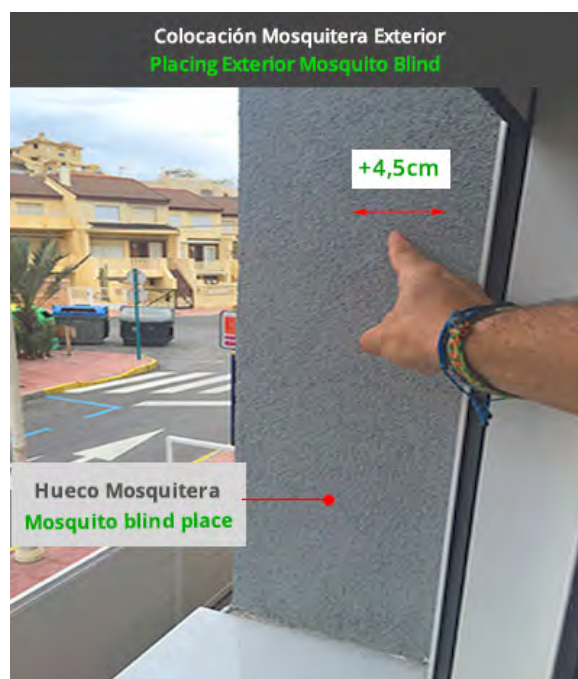


## Mosquiteras enrollables

### ·Mosquitera en exterior

Estas mosquiteras se instalan por fuera de nuestra ventana. en las que tenemos un hueco entre el perfil de nuestra ventana y la pared exterior.

En la fotografía de abajo podemos ver donde iría nuestra mosquitera.





## Mosquiteras enrollables

### ·Mosquitera en interior

Para el **cajón de 35 mm** entre la persiana y la ventana siempre y cuando la distancia entre el hueco y la persiana sea superior a **3,7 cm**.

Para el **cajón de 43 mm** entre la persiana y la ventana siempre y cuando la distancia entre el hueco y la persiana sea superior a **4,5 cm**.





## ¿Cómo medir?

Mediremos con la ayuda de un metro el ancho y alto total de nuestra ventana. Para ello tomaremos las medidas de pared a pared tal y como indica la fotografía.

### EJEMPLO



EL ANCHO CORRECTO PARA HACER NUESTRO PEDIDO ES 120cms, lo mismo pasaría para el ALTO de nuestra mosquitera.

### ·NOTA IMPORTANTE

Es posible que el hueco de las ventanas o puertas donde irán nuestras mosquiteras, no sea exactamente igual y tenga alguna pequeña variación en la medida, por ello a la hora de medir el hueco donde irá nuestra mosquitera, siempre debemos medir el ancho en la parte superior e inferior de la ventana, tal y como nos indican las flechas del dibujo. Utilizaremos siempre la medida **menor** ya que si utilizásemos la mayor nuestra mosquitera no cerraría bien.