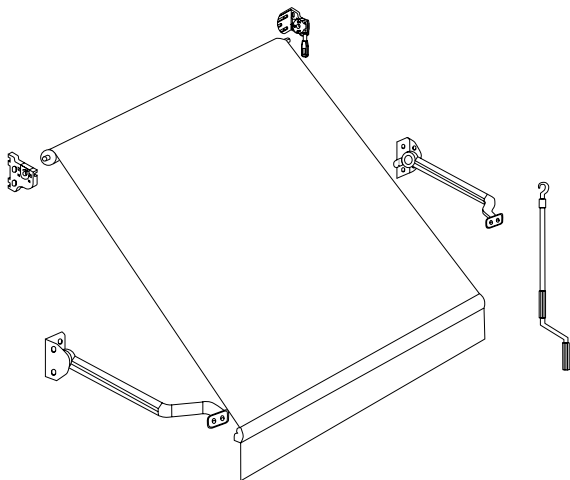
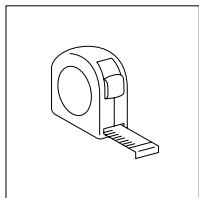


TOLDO PUNTO RECTO

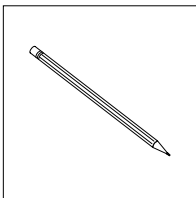
GUÍA DE MEDICIÓN



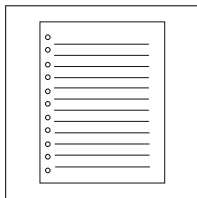
Necesitamos:



Metro



Lápiz



Bloc de notas

Tipos de ventana o puerta :

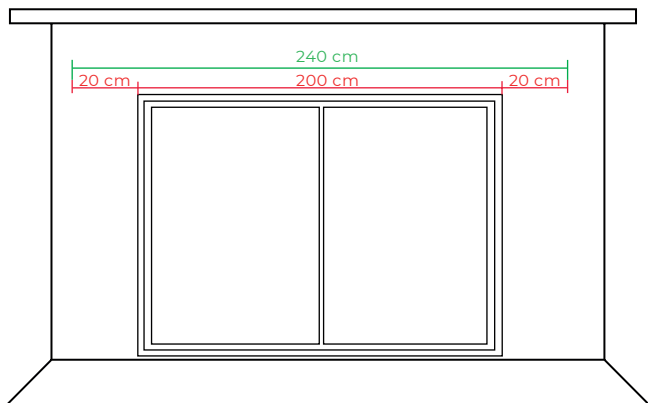
Debemos identificar como se encuentra instalada nuestra ventana, ya que pueden existir 3 opciones.

- Con espacio a ambos lados.
- Con un espacio a un lado.
- Entre paredes.

Cada una de estas opciones tiene una forma de medición distinta a la hora de identificar el ancho y salida de brazo de nuestro toldo.

1 | Con espacio a ambos lados

Ejemplo de medición, ancho:

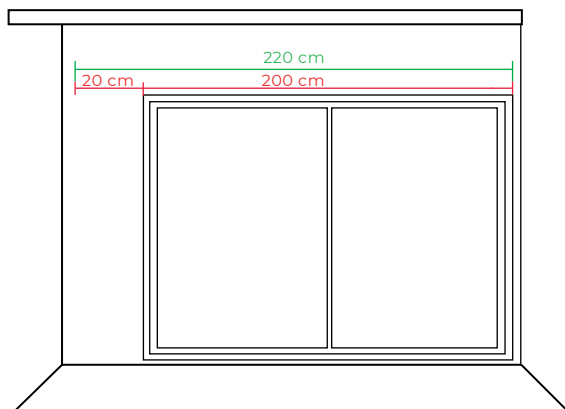


Medimos el **ancho total** y **añadimos 20 cm en ambos lados**

Ancho total del toldo 240 cm

2 | Con espacio a un lado

Ejemplo de medición, ancho:

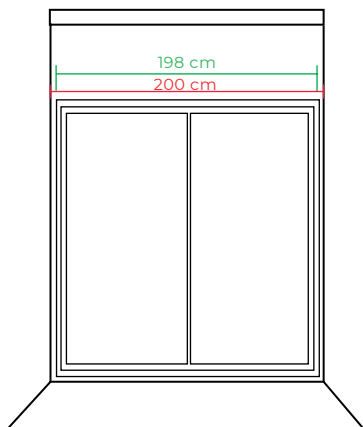


Medimos el **ancho total** y **añadimos 20 cm** en **lado de espacio disponible**.

Ancho total del toldo 220 cm

3 | Entre paredes

Ejemplo de medición, ancho:



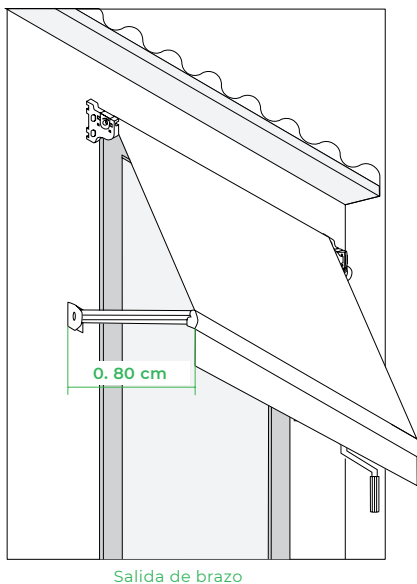
Medimos el **ancho total** y **restamos 1 cm en ambos lados**

Ancho total del toldo 198 cm

4 | Salida de brazo

Ejemplo de medición:

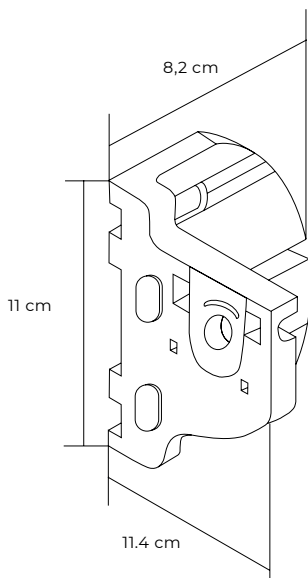
Medidas de brazo
0.80 cm
0.90 cm
1.00 cm
1.10 cm
1.20 cm
1.30 cm
1.40 cm
1.50 cm



Las medidas de salida de brazo son las que mostramos en la tabla superior. Estos brazos son móviles, por lo que permiten fijarse en diferentes posiciones (en un abanico de 0° a 170°) y convierten al toldo en un modelo muy versátil.

5 | Medida de soportes

Soporte pared - techo:



Soporte disponible para instalación a pared y techo.

Visita los videos de
instalación de nuestros
productos, en nuestro
canal de Youtube

Atención al cliente
soporte@cortinadecor.com
966 181 033
www.cortinadecor.com



QR
CODE