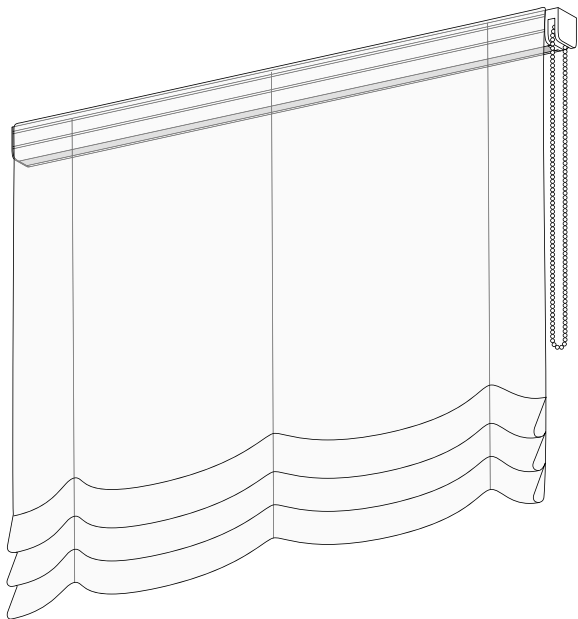


## ESTORES PLEGABLES Y PAQUETO GUÍA DE MEDICIÓN



# Indice

## **1 | Medición del ancho**

1.1 | Con espacio a ambos lados

1.2 | Con espacio a un solo lado

1.3 | Entre paredes

1.4 | Ventanas esquineras

1.5 | Ventanas rinconeras

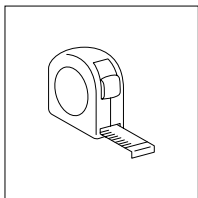
## **2 | Medición del alto**

2.1 | Instalación a pared

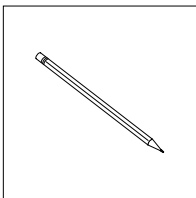
2.2 | Instalación a techo

## **3 | Medidas de los soportes**

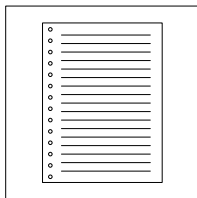
# Necesitamos



**Metro**



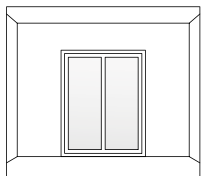
**Lápiz**



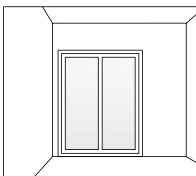
**Bloc de notas**

# 1 | Medición del ancho

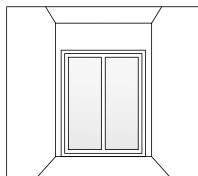
Debemos identificar como se encuentra instalada nuestra puerta o ventana. Cada una de estas 5 opciones tiene una forma de medición distinta:



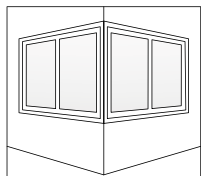
Con espacio  
a ambos lados



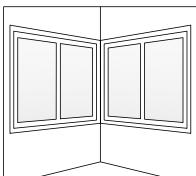
Con espacio  
a un solo lado



Entre paredes



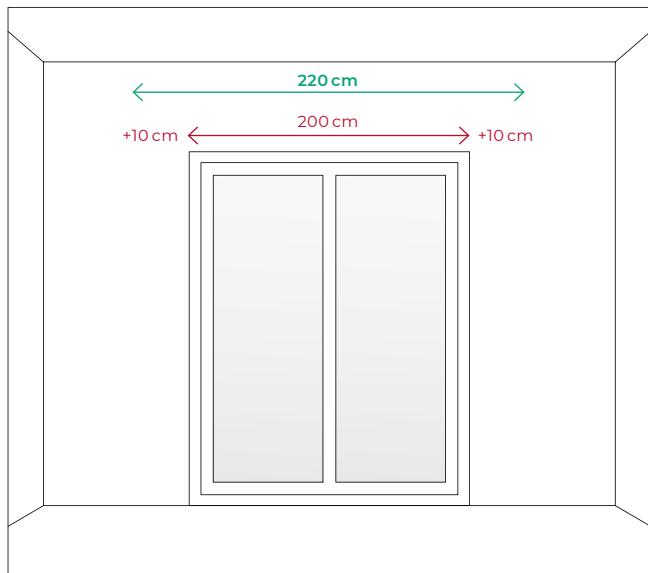
Con ventanas  
esquineras



Con ventanas  
rinconeras

## 1.1| Con espacio a ambos lados

### Ejemplo de medición, ancho



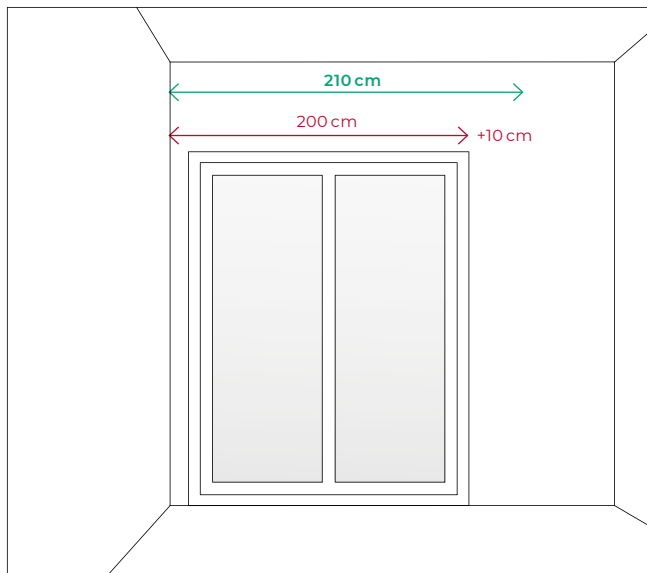
---

Medimos y apuntamos el ancho de nuestra ventana, en este caso, 200 cm. Sumamos 10 cm a la derecha y 10 cm a la izquierda.

El ancho de nuestro estor medirá  
 **$200 + 10 + 10 = 220$  cm.**

## 1.2| Con espacio a un solo lado

### Ejemplo de medición, ancho



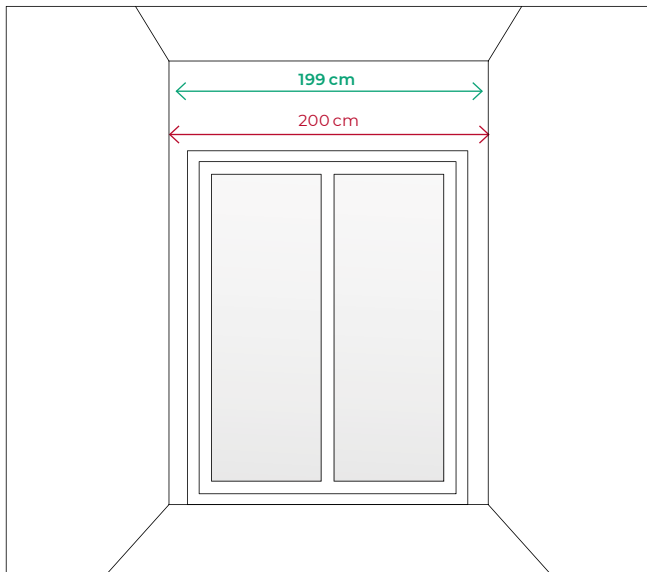
---

Medimos y apuntamos el ancho de nuestra ventana hasta la pared, en este caso, 200 cm. Sumamos 10 cm en el lado donde hay espacio.

El ancho de nuestro estor medirá  
 **$200 + 10 = 210$  cm.**

## 1.3 | Entre paredes

### Ejemplo de medición, ancho



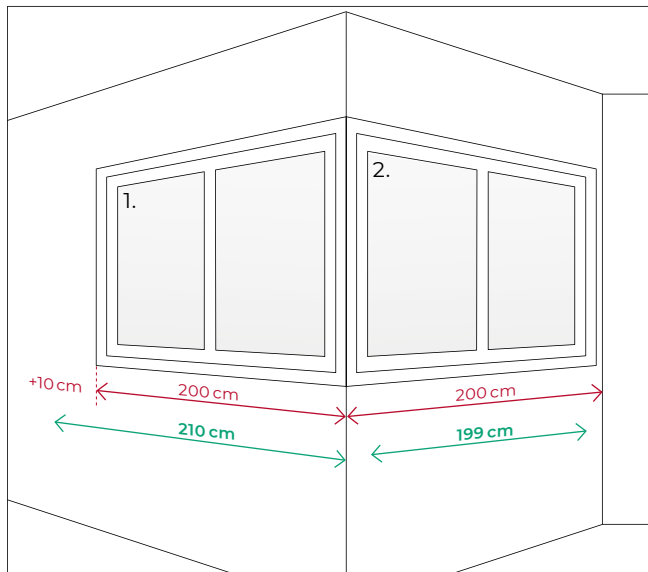
---

Medimos y apuntamos el ancho que tenemos entre las dos paredes, en este caso, 200 cm y restamos 1 cm (0,5 cm a cada lado)

El ancho de nuestro estor medirá  
 **$200 - 0,5 - 0,5 = 199 \text{ cm.}$**

## 1.4 | Ventanas esquineras

### Ejemplo de medición, ancho



Identificamos si nuestras ventanas tienen **espacio a un sólo lado** o si están **entre paredes**. Aplicamos los cálculos correspondientes explicados arriba y apuntamos los dos resultados.

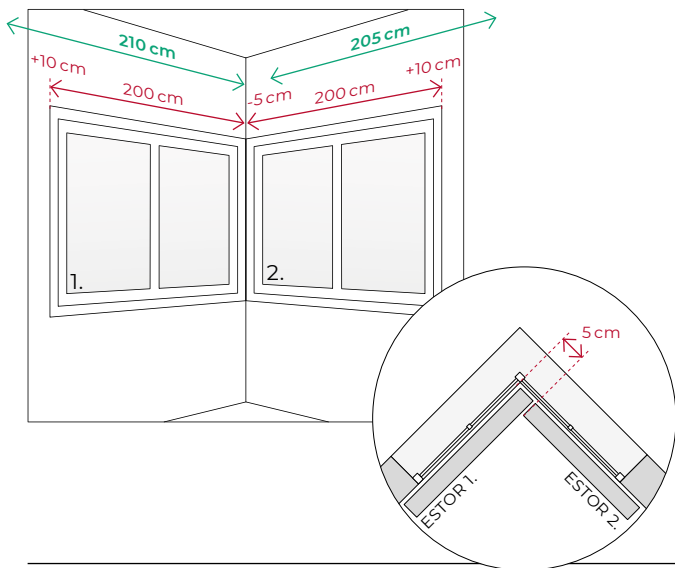
1. Espacio a un sólo lado:  $200 + 10 = 210$  cm

2. Entre paredes:  $200 - 0,5 - 0,5 = 199$  cm



## 1.5 | Ventanas rinconeras

### Ejemplo de medición, ancho



Identificamos si nuestras ventanas tienen **espacio a un sólo lado** o si están **entre paredes**. Aplicamos los cálculos correspondientes explicados arriba y apuntamos los dos resultados. A continuación, decidimos cuál de los dos estores pasará por encima del otro y le restamos 5 cm. En este caso el estor 2. es el que pasará por encima.

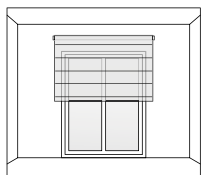
1. Espacio a un sólo lado:  $200 + 10 = 210$  cm

2. Espacio a un sólo lado y pasa por encima:  $200 + 10 - 5 = 205$  cm

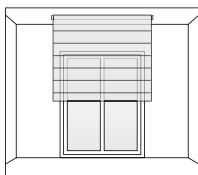
## 2 | Medición del alto

### Identificamos nuestro tipo de instalación

Para medir el alto, existen dos tipos de instalaciones, y por lo tanto dos formas de medición:



Instalación  
a pared



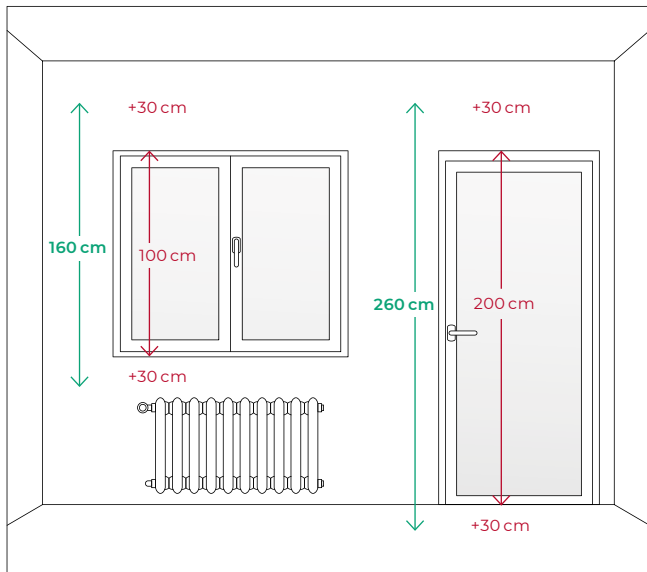
Instalación  
a techo



Para elegir el tipo de instalación, debemos tener en cuenta los posibles obstáculos que puedan impedir la bajada de nuestro estor (cajones de persiana, tiradores, radiadores...)

## 2.1| Instalación a pared

### Ejemplo de medición, alto



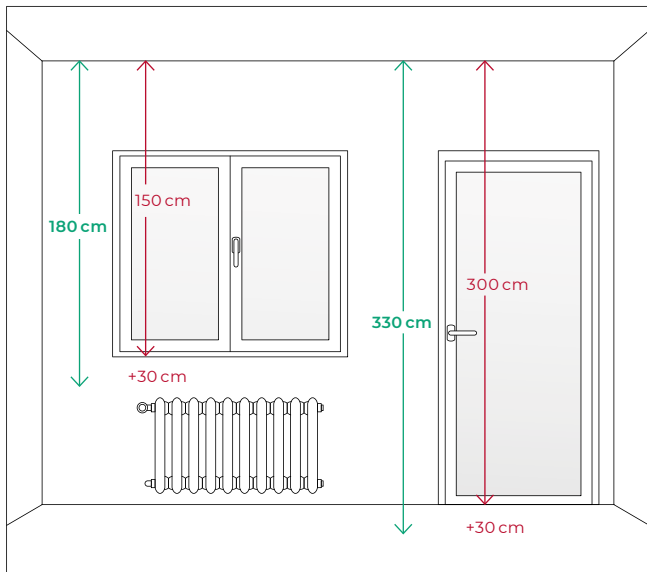
Medimos y apuntamos el alto de nuestra ventana o puerta. Recomendamos sumar 30 cm para la parte superior y 30 cm opcionales en la parte inferior para obtener un fruncido decorativo.

$$100 + 30 + 30 = 160 \text{ cm (ventana)}$$

$$200 + 30 + 30 = 260 \text{ cm (puerta)}$$

## 2.2| Instalación a techo

### Ejemplo de medición, alto

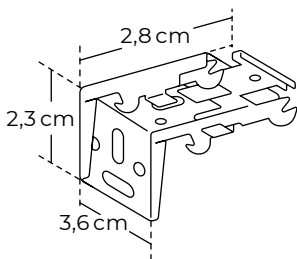


Medimos el alto del techo hasta donde queremos que llegue la parte inferior del estor. Recomendamos sumar 30 cm opcionales en la parte inferior para obtener un fruncido decorativo.

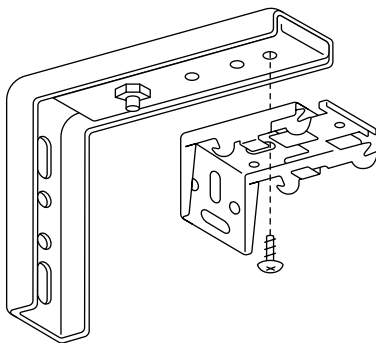
$$150 + 30 = 180 \text{ cm (ventana)}$$
$$300 + 30 = 330 \text{ cm (puerta)}$$

### 3| Medidas de los soportes

#### Instalación a techo



#### Instalación a pared



**Atención al cliente**

[soporte@cortinadecor.com](mailto:soporte@cortinadecor.com)

966 181 033

[www.cortinadecor.com](http://www.cortinadecor.com)