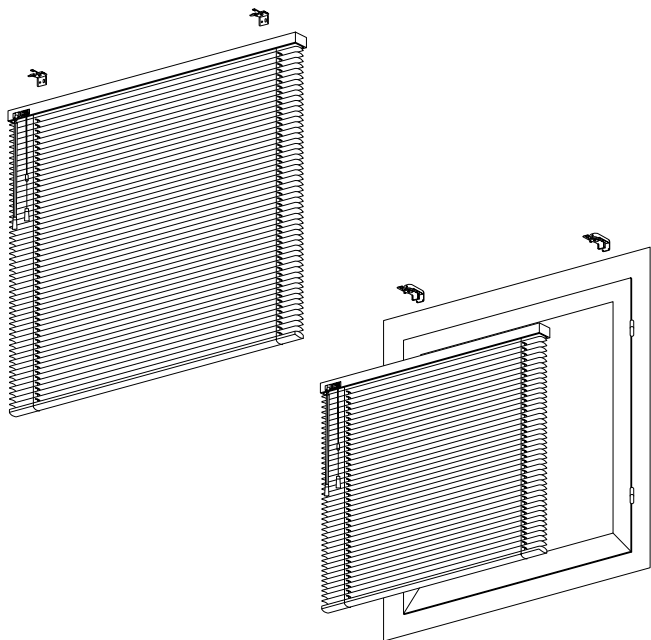
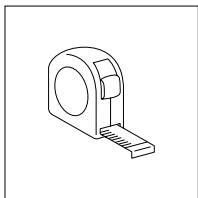


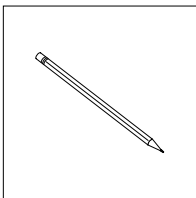
VENECIANAS DE ALUMINIO 16-25mm GUÍA DE MEDICIÓN



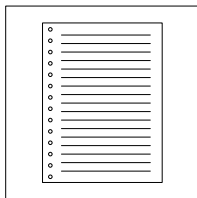
Necesitamos



Metro



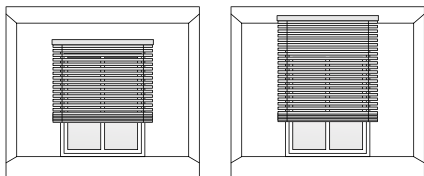
Lápiz



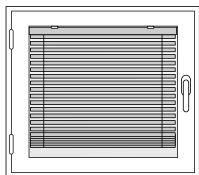
Bloc de notas

Existen 3 tipos de instalación

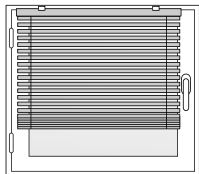
1 | Instalación a pared o a techo



2 | Instalación dentro del junquillo de la ventana



3 | Instalación sin tornillos



1 | Instalación a pared o a techo

Medición ancho

- 1.1 | Con espacio a ambos lados
- 1.2 | Con espacio a un solo lado
- 1.3 | Entre paredes
- 1.4 | Con ventanas esquineras
- 1.5 | Con ventanas rinconeras con soportes a pared - techo
- 1.6 | Con ventanas rinconeras con soportes a pared largos

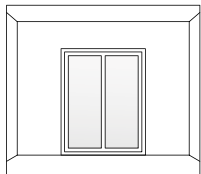
Medición alto

- 1.7 | Con instalación a techo
- 1.8 | Con instalación a pared

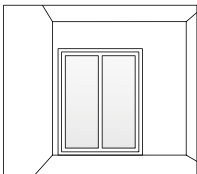
1 | Instalación a pared o a techo

Medición del ancho

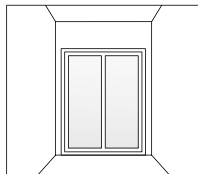
Debemos identificar como se encuentra instalada nuestra puerta o ventana. Cada una de estas 5 opciones tiene una forma de medición distinta:



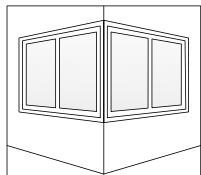
Con espacio
a ambos lados



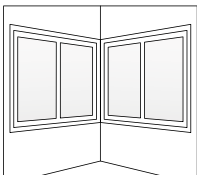
Con espacio
a un solo lado



Entre paredes



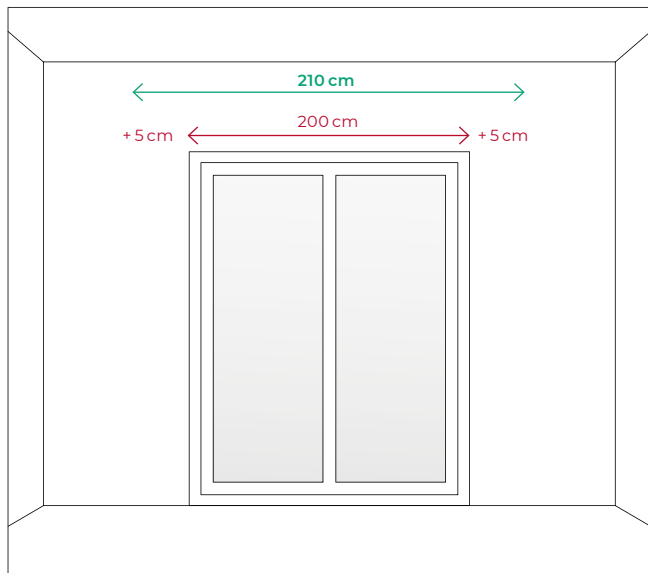
Con ventanas
esquineras



Con ventanas
rinconeras

1.1 | Medición ancho con espacio a ambos lados

Ejemplo de medición:

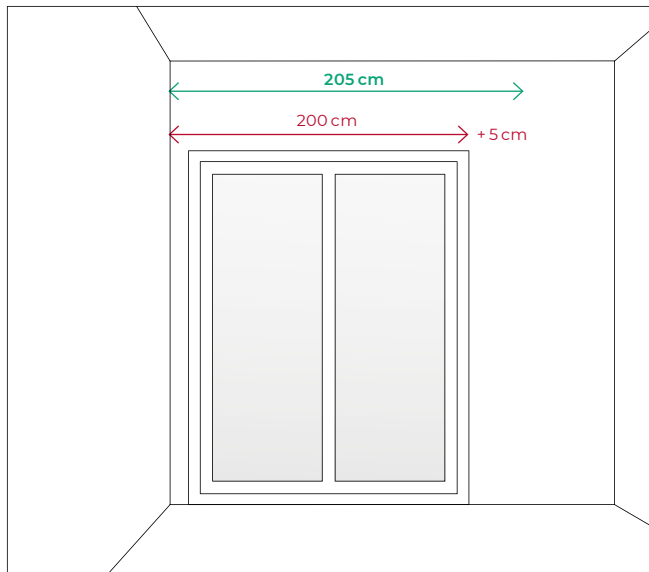


Medimos y apuntamos el ancho de nuestra ventana, en este caso, 200 cm. Sumamos 5 cm a la derecha y 5 cm a la izquierda.

El ancho de nuestra veneciana medirá
 $200 + 5 + 5 = 210$ cm.

1.2 | Medición ancho con espacio a un solo lado

Ejemplo de medición:

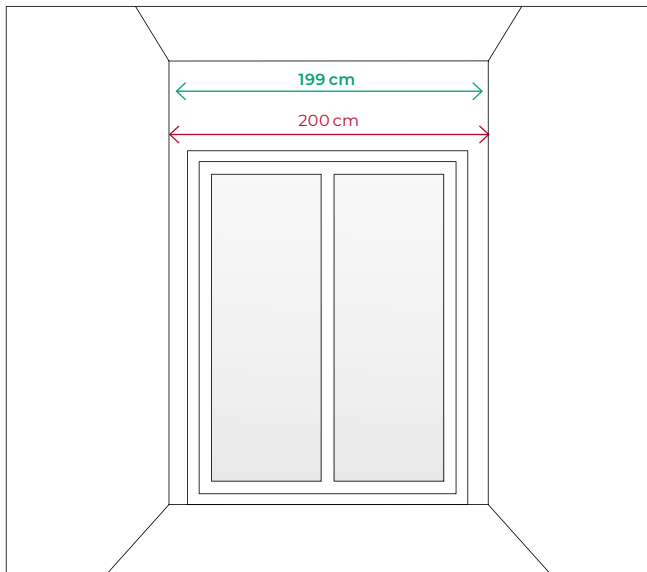


Medimos y apuntamos el ancho de nuestra ventana hasta la pared, en este caso, 200 cm. Sumamos 5 cm en el lado donde hay espacio.

El ancho de nuestra veneciana medirá
200 + 5 = 205 cm.

1.3 | Medición ancho entre paredes

Ejemplo de medición:

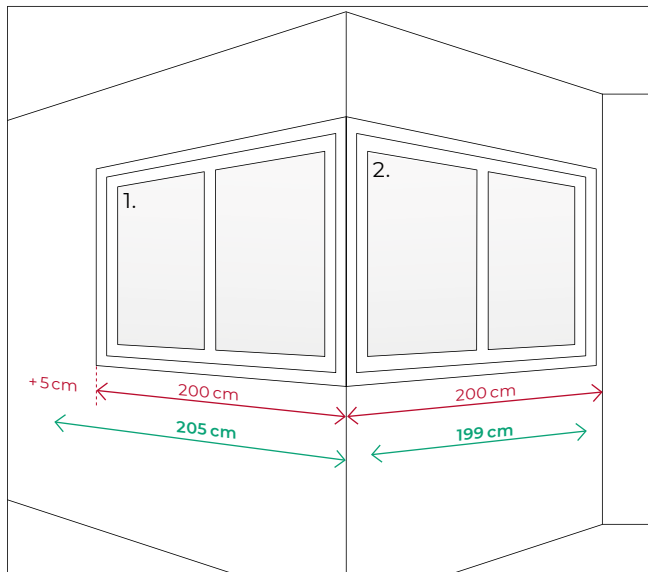


Medimos y apuntamos el ancho que tenemos entre las dos paredes, en este caso, 200 cm y restamos 1 cm (0,5 cm a cada lado).

El ancho de nuestra veneciana medirá
 $200 - 0,5 - 0,5 = 199 \text{ cm.}$

1.4 | Medición ancho con ventanas esquineras

Ejemplo de medición:



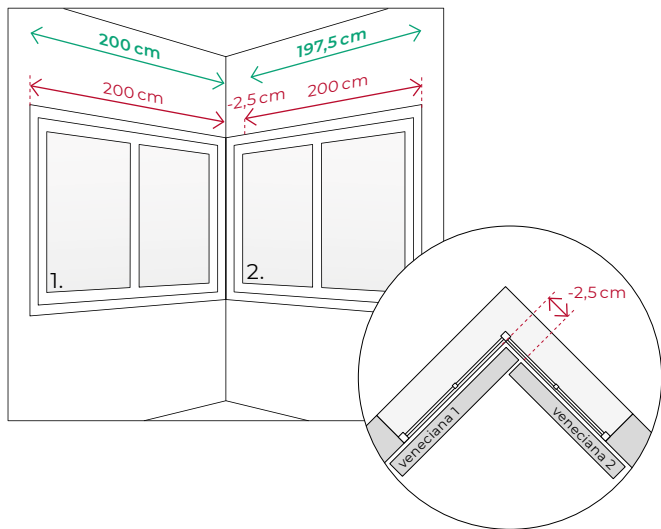
Identificamos si nuestras ventanas tienen **espacio a un sólo lado** o si están **entre paredes**. Aplicamos los cálculos correspondientes explicados arriba y apuntamos los dos resultados.

1. Espacio a un sólo lado: $200 + 5 = 205$ cm

2. Entre paredes: $200 - 0,5 - 0,5 = 199$ cm

1.5 | Ventanas rinconeras con soportes a pared - techo

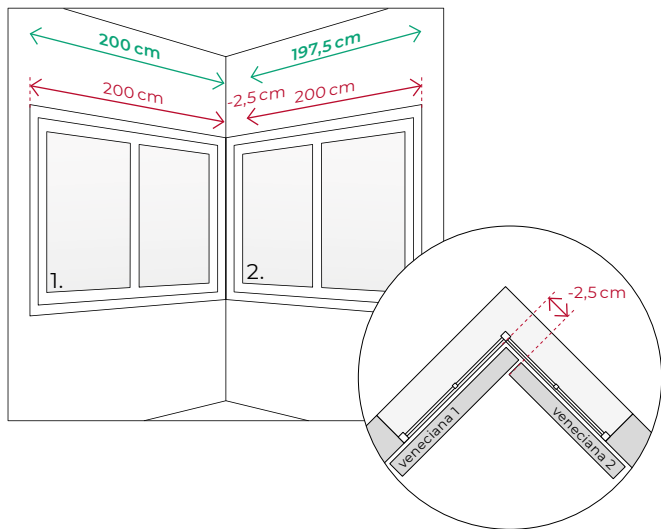
Ejemplo de medición, ancho



Identificamos si nuestras ventanas tienen **espacio a un sólo lado** o si están **entre paredes**. A nuestra medida de la ventana secundaria, **restamos 2,5 cm** del cabezal y la distancia que necesites separarte de la pared cuando hagas la instalación a techo.

1.6 | Ventanas rinconeras con soportes a pared largos

Ejemplo de medición, ancho

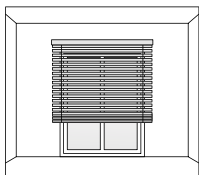


Identificamos si nuestras ventanas tienen **espacio a un sólo lado** o si están **entre paredes**. A nuestra medida de la ventana secundaria, **restamos 2,5 cm** del cabezal + **la medida del soporte**; (Soporte pared largo o soporte pared escuadra extra largo) según necesitemos separarnos de la pared.

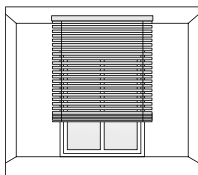
1 | Instalación a pared o a techo

Medición del alto

Para medir el alto, existen dos tipos de instalaciones, y por lo tanto dos formas de medición:



Instalación
a pared



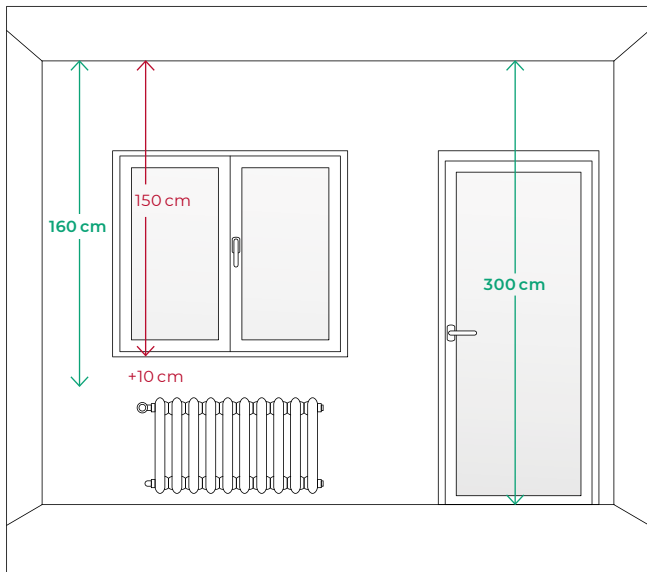
Instalación
a techo



Para elegir el tipo de instalación, debemos tener en cuenta los posibles obstáculos que puedan impedir la bajada de nuestra veneciana (cajones de persiana, tiradores, radiadores...)

1.7 | Medición alto instalación a techo

Ejemplo de medición:



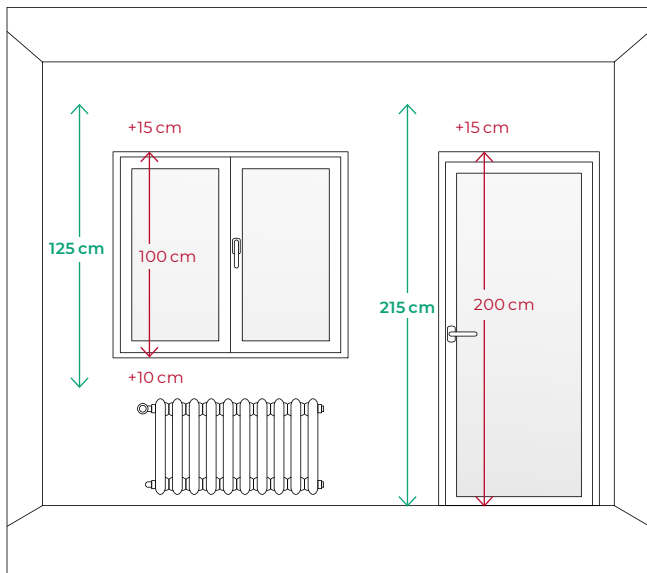
Medimos y apuntamos el alto del techo hasta donde queremos que llegue la parte inferior de la veneciana. Si es una ventana, recomendamos añadir 10 cm después del marco inferior de la ventana.

150 + 10 = 160 cm (ventana)

300 cm (puerta)

1.8| Medición alto instalación a pared

Ejemplo de medición:



Medimos y apuntamos el alto de nuestra ventana o puerta. Recomendamos añadir 15 a 20 cm para la parte superior. Si es una ventana, recomendamos añadir 10 cm en la parte inferior.

$$100 + 15 + 10 = 125 \text{ cm (ventana)}$$

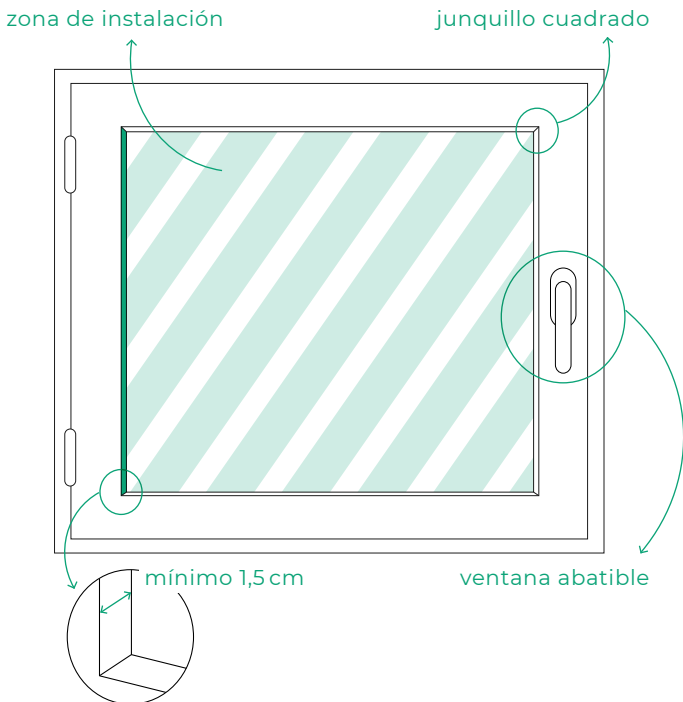
$$200 + 15 = 215 \text{ cm (puerta)}$$

2 | Instalación dentro del junquillo

2.1 | Medición del ancho

2.2 | Medición del alto

2| Instalación dentro del junquillo

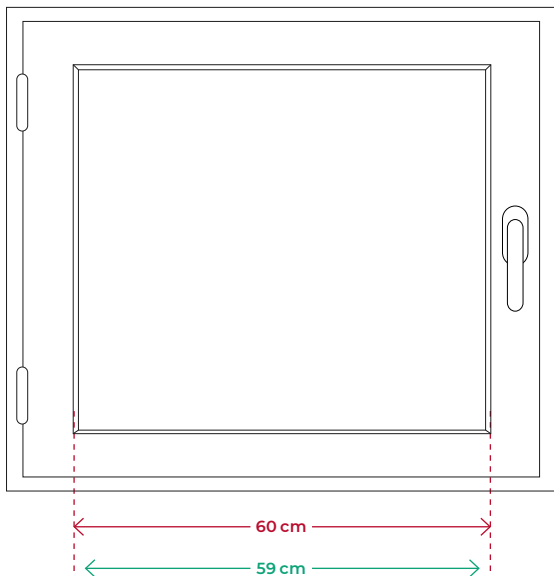


⚠ ¡Advertencia!

Esta opción solo es compatible con ventanas abatibles u oscilobatientes. El junquillo de la ventana debe de ser cuadrado, y medir 1,5cm de profundidad como mínimo.

2.2| Medición del ancho

Ejemplo de medición:

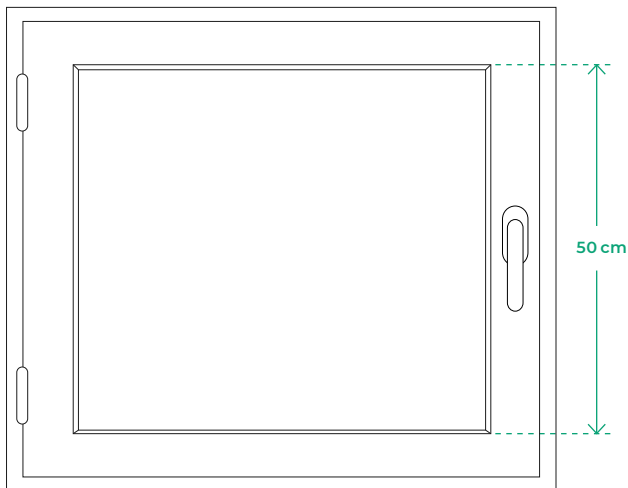


Medimos y apuntamos el ancho entre los junquillos laterales de la ventana, en este caso, 60 cm y restamos 1 cm (0,5 cm a cada lado).

El ancho de nuestra veneciana medirá :
 $60 - 0,5 - 0,5 = 59 \text{ cm.}$

2.3| Medición del alto

Ejemplo de medición:



Medimos y apuntamos el alto entre el junquillo inferior y el junquillo superior de la ventana, en este caso, 50 cm.

El alto de nuestra veneciana medirá:
50 cm.

3 | Instalación sin tornillos

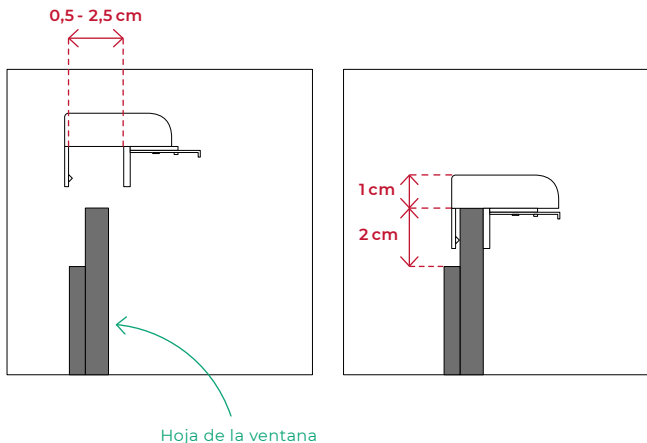
3.1 | Comprobaciones

3.2 | Instalación sin tornillos

3.3 | Medición del ancho

3.4 | Medición del alto

3.1| Comprobaciones



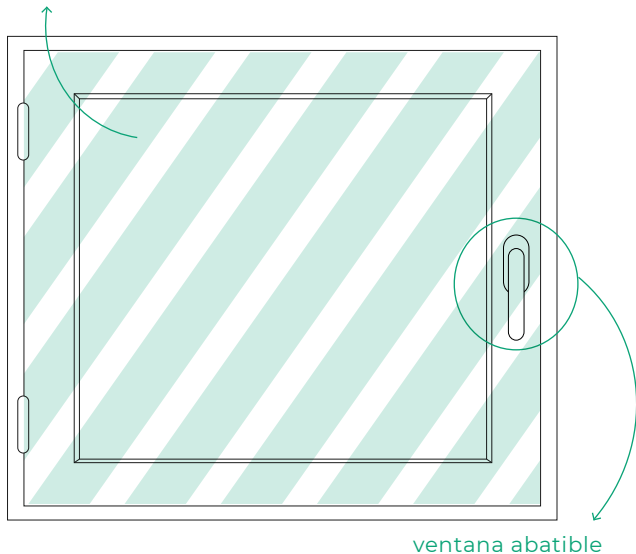
Los soportes se colocan a la hoja de la ventana.

Es importante comprobar dos cosas:

- El espesor de la hoja de la ventana que debe estar entre **0,5 cm** y **2,5 cm**.
- El espacio sobre la hoja de la ventana debe ser de, al menos, **1,5 cm** para que el soporte se pueda colocar.
- El espacio superior de la hoja de la ventana debe medir al menos **2 cm**, para que el soporte se encaje sin problema.

3.2| Instalación sin tornillos

zona de instalación

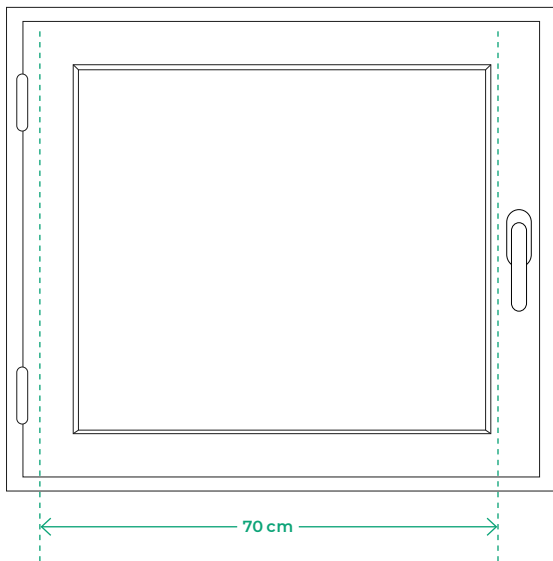


¡Advertencia!

Esta opción solo es compatible con ventanas abatibles u oscilobatientes. La veneciana se sujeta a la hoja de la ventana sin necesidad de taladrar la ventana o la pared.

3.3| Medición del ancho

Ejemplo de medición:

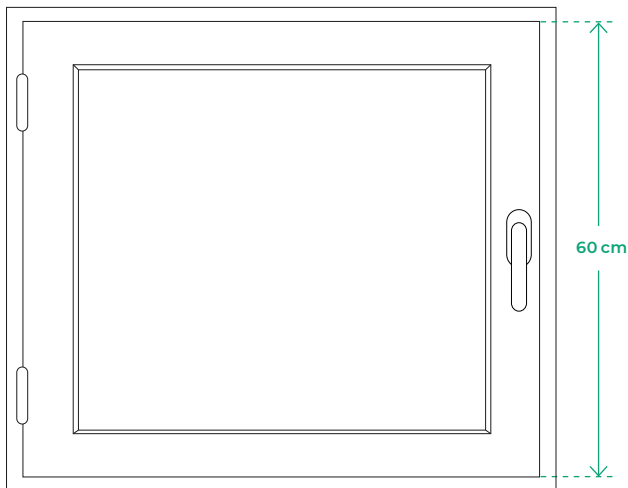


Medimos y apuntamos el ancho total que queremos que mida nuestra veneciana, en este caso, 70 cm. Tenemos en cuenta los obstáculos de la ventana como pueden ser los tiradores.

El ancho de nuestra veneciana medirá: **70 cm.**

3.4 | Medición del alto

Ejemplo de medición:

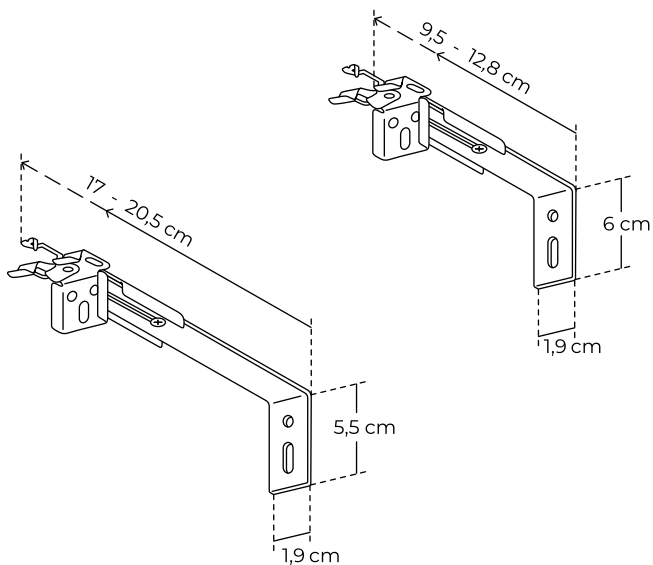


Medimos y apuntamos el alto que tenemos entre la parte superior y la parte inferior de la hoja de la ventana, en este caso, 60 cm.

El alto de nuestra veneciana medirá: **60 cm.**

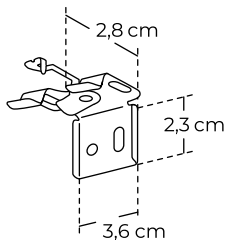
4 | Medidas de los soportes

Soportes para instalación a pared:

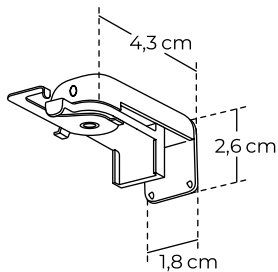


4| Medidas de los soportes

**Soporte para instalación a techo
y para instalación dentro del junquillo:**



Soporte para instalación sin tornillos:



Atención al cliente

soporte@cortinadecor.com

966 181 033

www.cortinadecor.com