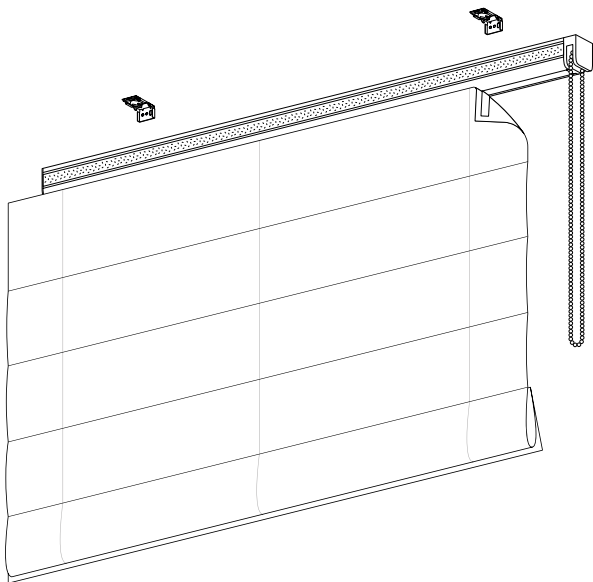
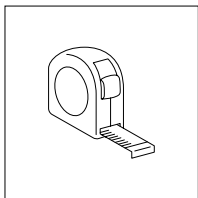


## ESTORES PLEGABLES

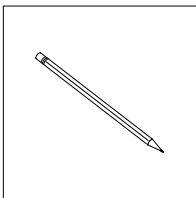
### GUÍA DE MEDICIÓN



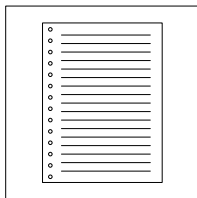
# Necesitamos



**Metro**



**Lápiz**



**Bloc de notas**

# Indice

## **1 | Medición del ancho**

1.1 | Con espacio a ambos lados

1.2 | Con espacio a un solo lado

1.3 | Entre paredes

1.4 | Con ventanas esquineras

1.5 | Con ventanas rinconeras

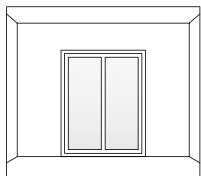
## **2 | Medición del alto**

2.1 | Instalación a techo

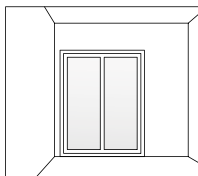
2.2 | Instalación a pared

# 1 | Medición del ancho

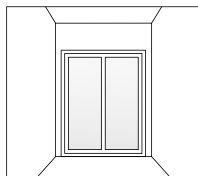
Debemos identificar donde vamos a instalar nuestro estor plegable. Cada una de estas 6 opciones tiene una forma de medición distinta:



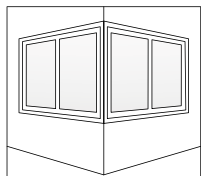
Con espacio a ambos lados



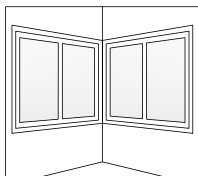
Con espacio a un solo lado



Entre paredes



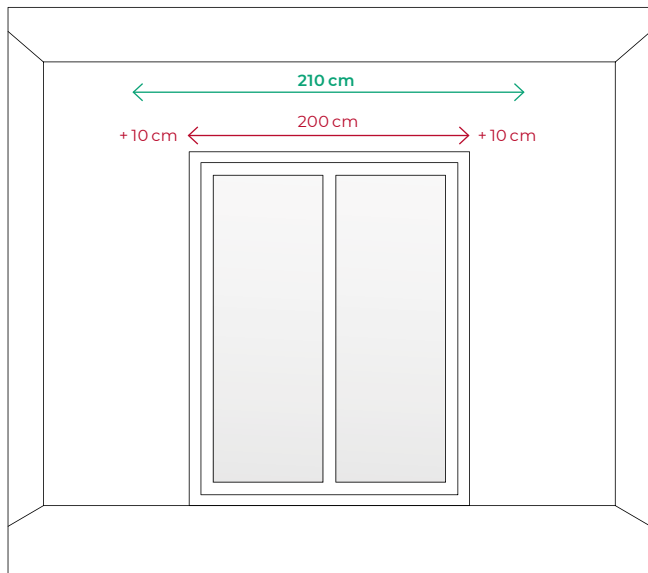
Con ventanas esquineras



Con ventanas rinconeras

## 1.1 | Con espacio a ambos lados

Ejemplo de medición, ancho:



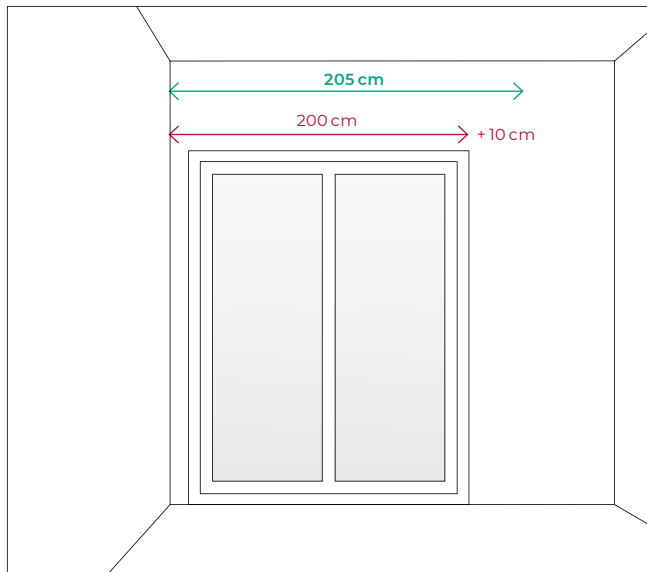
---

Medimos y apuntamos el ancho de nuestra ventana, en este caso, **200 cm**. Sumamos **10 cm a la derecha** y **10 cm a la izquierda**.

El ancho de nuestro estor plegable medirá  
 **$200 + 10 + 10 = 220 \text{ cm}$** .

## 1.2 | Con espacio a un solo lado

Ejemplo de medición, ancho:



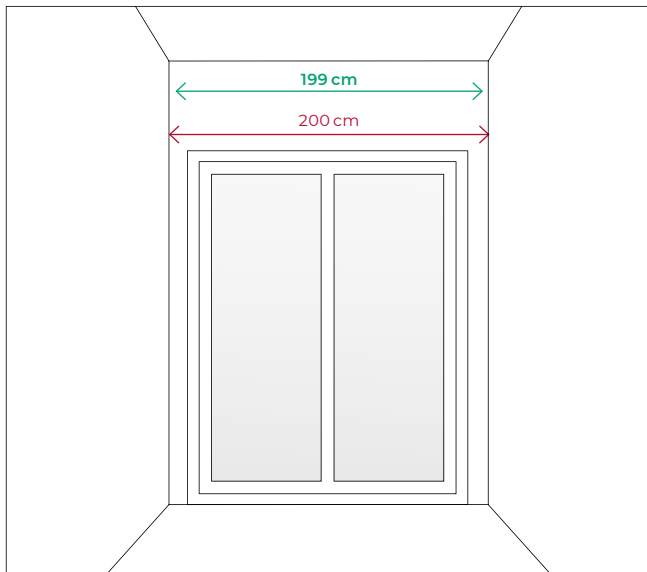
---

Medimos y apuntamos el ancho de nuestra ventana hasta la pared, en este caso, **200 cm**. Sumamos **10 cm** en el lado donde hay espacio.

El ancho de nuestro estor plegable medirá  
 **$200 + 10 = 210$  cm.**

## 1.3 | Entre paredes

Ejemplo de medición, ancho:



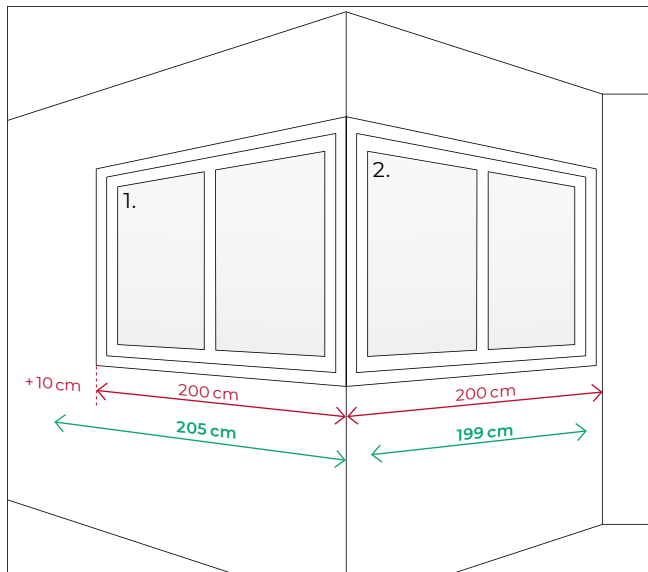
---

Medimos y apuntamos el ancho que tenemos entre las dos paredes, en este caso, **200 cm** y restamos **1 cm (0,5 cm a cada lado)**.

El ancho de nuestro estor plegable medirá  
 **$200 - 0,5 - 0,5 = 199 \text{ cm}$ .**

## 1.4 | Con ventanas esquineras

### Ejemplo de medición, ancho



Identificamos si nuestras ventanas tienen **espacio a un sólo lado** o si están **entre paredes**. Aplicamos los cálculos correspondientes explicados arriba y apuntamos los dos resultados.

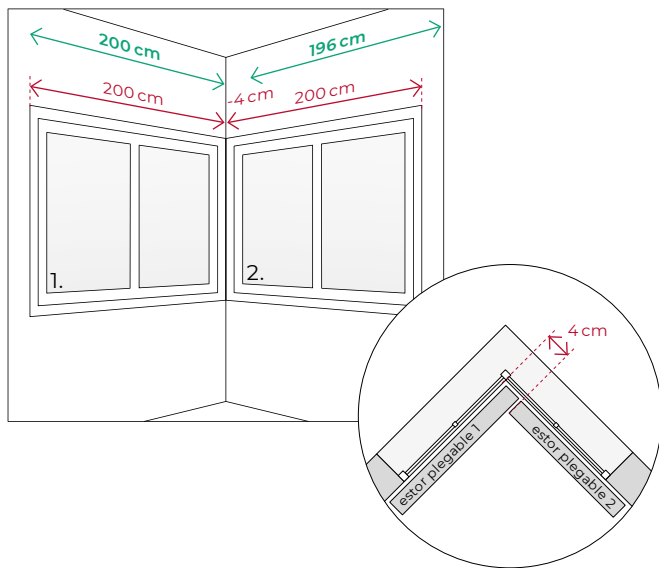
1. Espacio a un sólo lado:  $200 + 10 = 210 \text{ cm}$

2. Entre paredes:  $200 - 0,5 - 0,5 = 199 \text{ cm}$



## 1.5 | Con ventanas rinconeras

### Ejemplo de medición, ancho



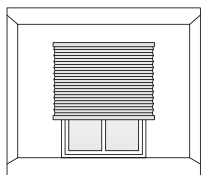
---

Identificamos si nuestras ventanas tienen **espacio a un sólo lado** o si están **entre paredes**. A nuestra medida de la ventana secundaria, **restamos 4 cm** del cabezal y la distancia que necesites separarte de la pared cuando hagas la instalación a techo.

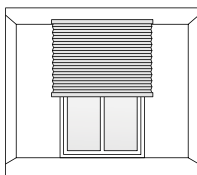
## 2 | Medición del alto

### Identificamos nuestro tipo de instalación

Para medir el alto, existen dos tipos de instalaciones, y por lo tanto dos formas de medición:



Instalación  
a pared



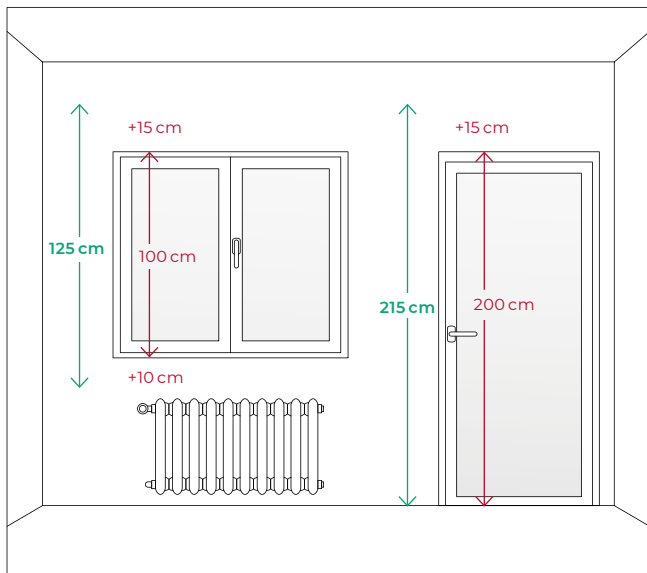
Instalación  
a techo



Para elegir el tipo de instalación, debemos tener en cuenta los posibles obstáculos que puedan impedir la bajada de nuestro estor plegable (cajones de persiana, tiradores, radiadores...)

## 2.1| Instalación a pared

### Ejemplo de medición, alto



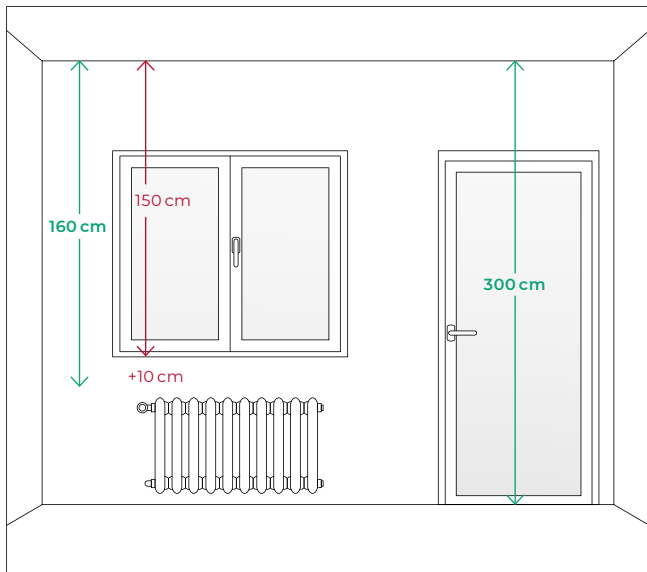
Medimos y apuntamos el alto de nuestra ventana o puerta. Recomendamos añadir **15 a 20 cm** para la parte superior. Si es una ventana, recomendamos añadir **10 cm** en la parte inferior.

$$100 + 15 + 10 = 125 \text{ cm (ventana)}$$

$$200 + 15 = 215 \text{ cm (puerta)}$$

## 2.2 | Instalación a techo

### Ejemplo de medición, alto



Medimos y apuntamos el alto del techo hasta donde queremos que llegue la parte inferior del estor plegable. Si es una ventana, recomendamos añadir **10 cm** después del marco inferior de la ventana.

**150 + 10 = 160 cm (ventana)**

**300 cm (puerta)**

**Atención al cliente**

[soporte@cortinadecor.com](mailto:soporte@cortinadecor.com)

966 181 033

[www.cortinadecor.com](http://www.cortinadecor.com)