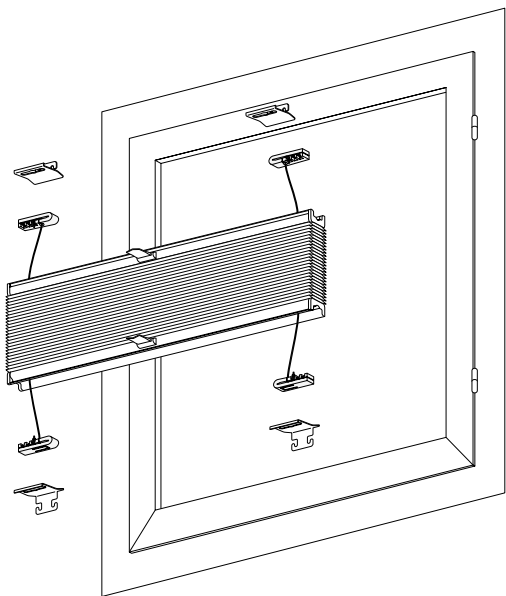


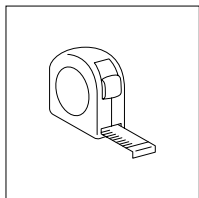
CORTINAS PLISADAS EASY FIT GUÍA DE MEDICIÓN



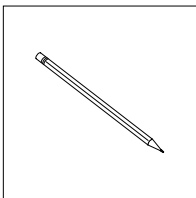
Indice

1 | Mediciones

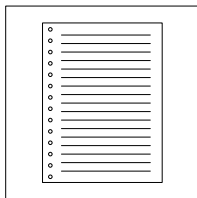
Necesitamos




Metro



Lápiz



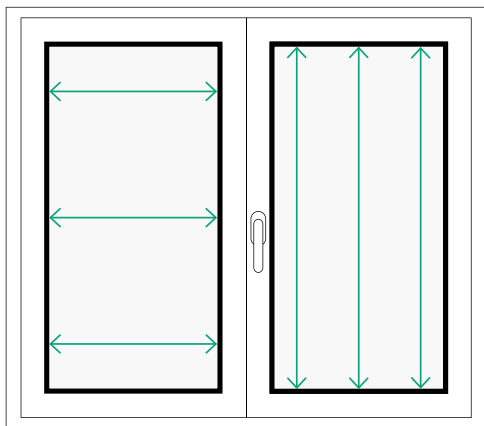
Bloc de notas

 **Importante, la instalación de este producto solo se puede hacer en ventanas o puertas: oscilobatientes abatibles o fijas.**

Este tipo de producto **no es compatible** con **ventanas correderas.**

1| Mediciones

Ancho y alto



Mide el área de vidrio de cada ventana o puerta. Debes medir desde los bordes interiores del marco. No incluir ningún reborde o junta de goma en sus medidas. Recomendamos medir en tres puntos diferentes y utilizar la medida más pequeña tomada.

Atención al cliente

soporte@cortinadecor.com

966 181 033

www.cortinadecor.com